

OPTIMUS PRIME



Pack 12: Energon Axe

BUILD INSTRUCTIONS

AGORA
MODELS®

專家建議

! 請保留所有未使用的螺絲，因為它們可能在稍後的階段需要使用。

請確保不要混淆螺絲。它們看起來相似，但螺紋略有不同。使用錯誤的螺絲可能會損壞零件。

當使用多個螺絲將零件固定在一起時，請先將每個螺絲鬆開，以確保所有零件正確對齊，然後按照您放置它們的順序輕輕但不要過緊地拧紧它們。

螺絲刀可以通過用磁鐵（冰箱磁鐵等）摩擦來磁化，使其能夠吸住螺絲，從而更容易組裝。

如果螺絲在插入金屬零件時很緊，不要強行拧紧，因為可能會將螺絲頭折斷。取出它並在螺紋上塗上少量凡士林、肥皂或輕油。這將潤滑它並使它更容易安裝到位。

一些零件在組裝時可能需要少量膠水。請謹慎塗抹膠水，使用酒杯棒，以免使用過多或塗抹得太重。我們建議使用超級膠凝膠或超薄液體模型膠水。在可能的情況下，請在黏合之前將零件試裝在位。



請注意黏膠符號，並將膠水塗在圖片中指示的紅色區域上。

在整個組裝過程中，您將收到許多立即組裝的零件 - 請按照相應階段的說明操作，還將收到其他零件，應將其存放在提供的托盤中，以便在將來的組裝階段使用。

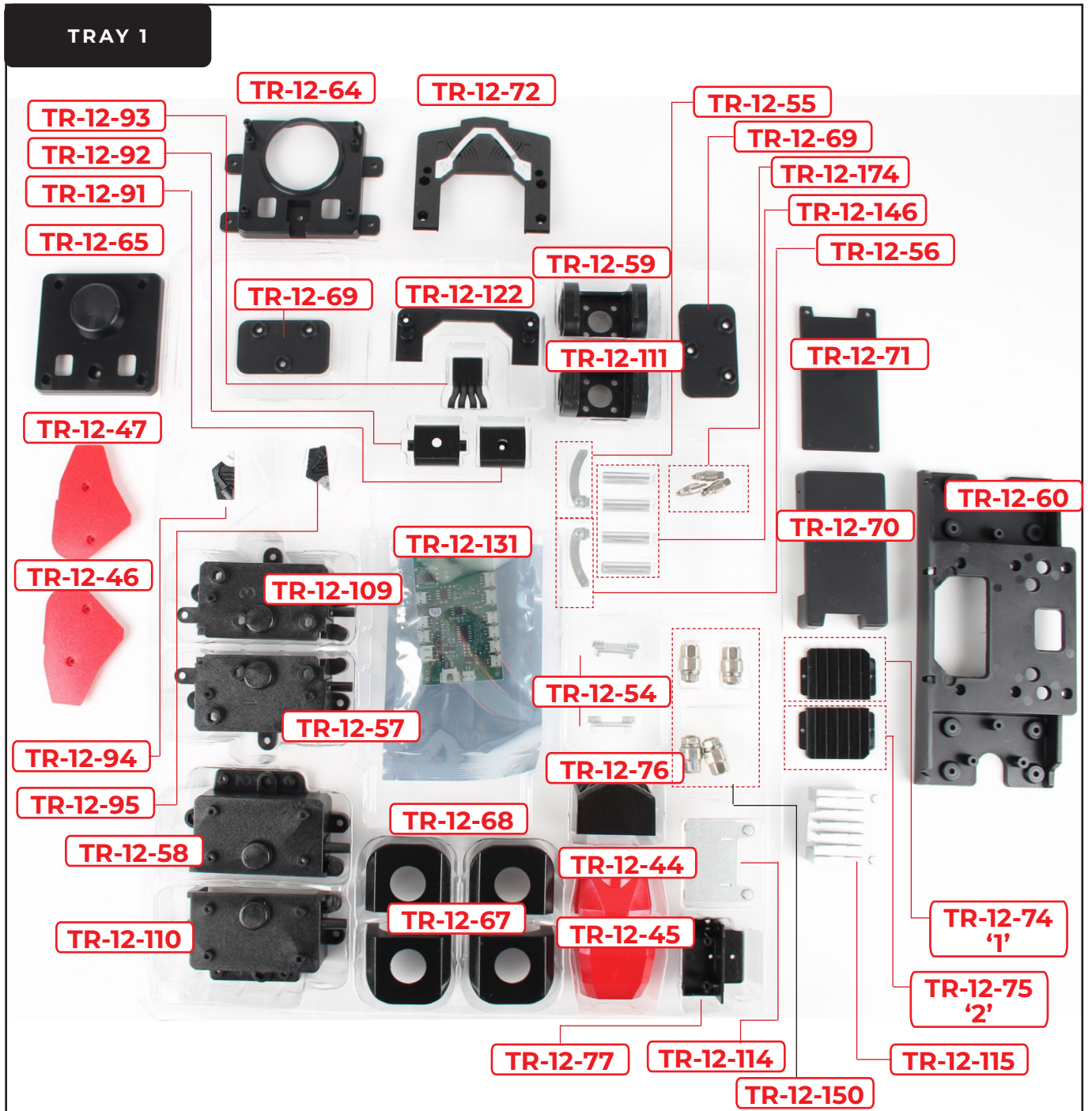
請始終保護零件的塗裝表面，方法是在工作表面上放置一塊切割墊、白紙或軟布。

左和右！在組裝您的 Optimus Prime 時，左邊或右邊是指 Optimus Prime 所看到的每一側。Optimus Prime 的左手在觀眾的右邊。



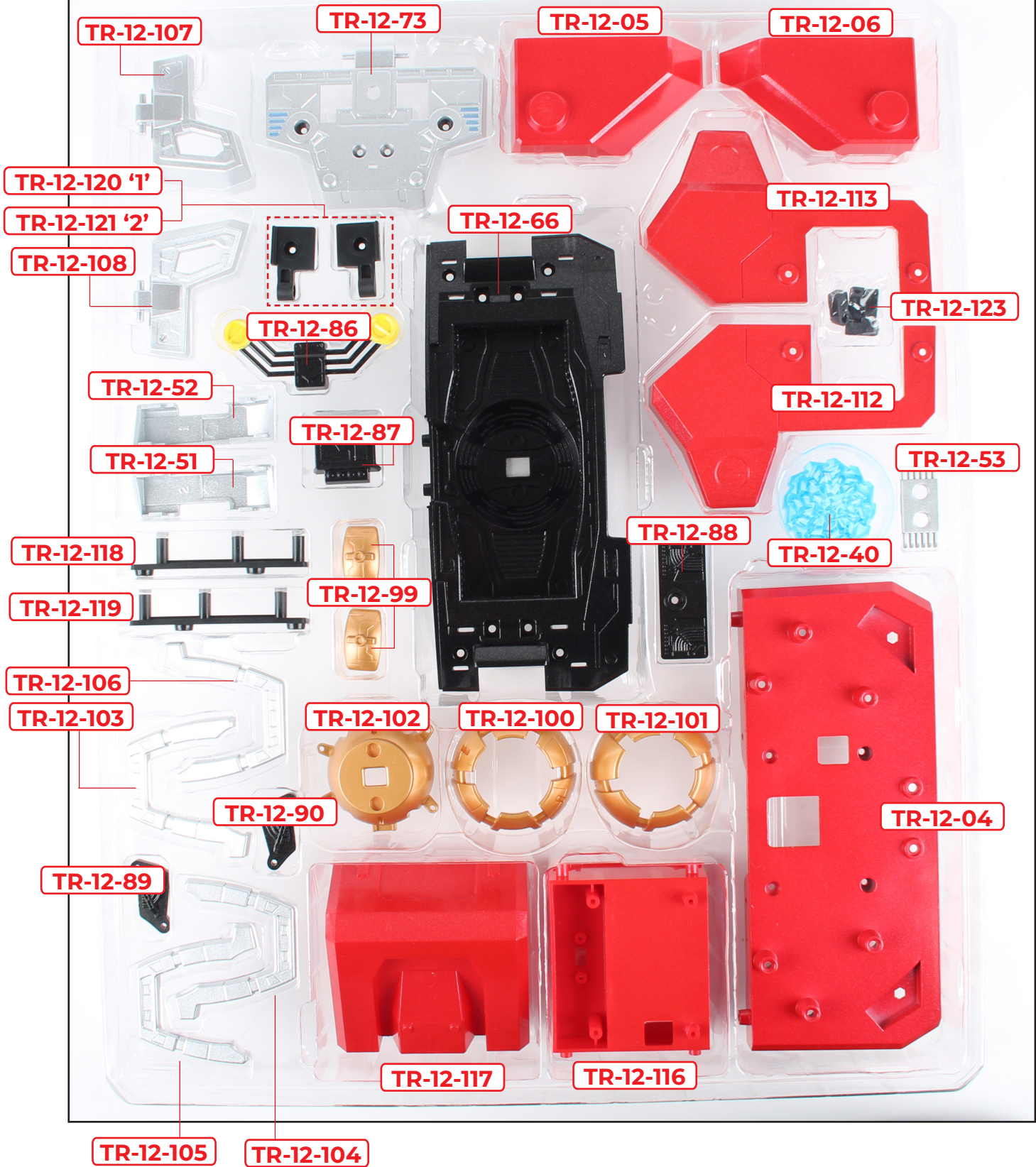
警告： 某些零件是使用磁鐵組裝的。如果誤食這些磁鐵，可能會導致嚴重傷害。請遠離兒童。如果懷疑磁鐵被誤食，請立即尋求醫療協助。

Pack 12 Parts



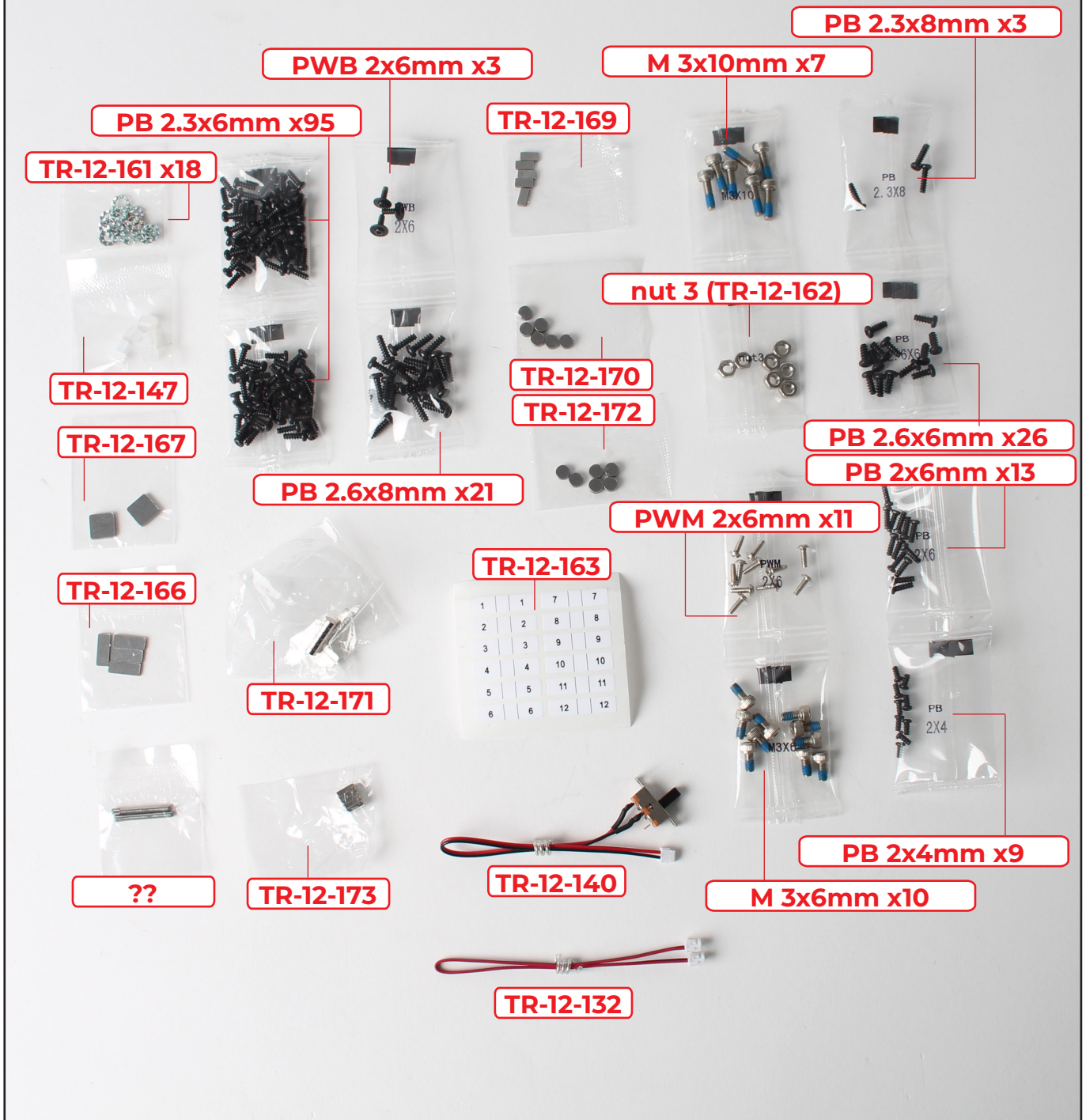
Pack 12 Parts

TRAY 2



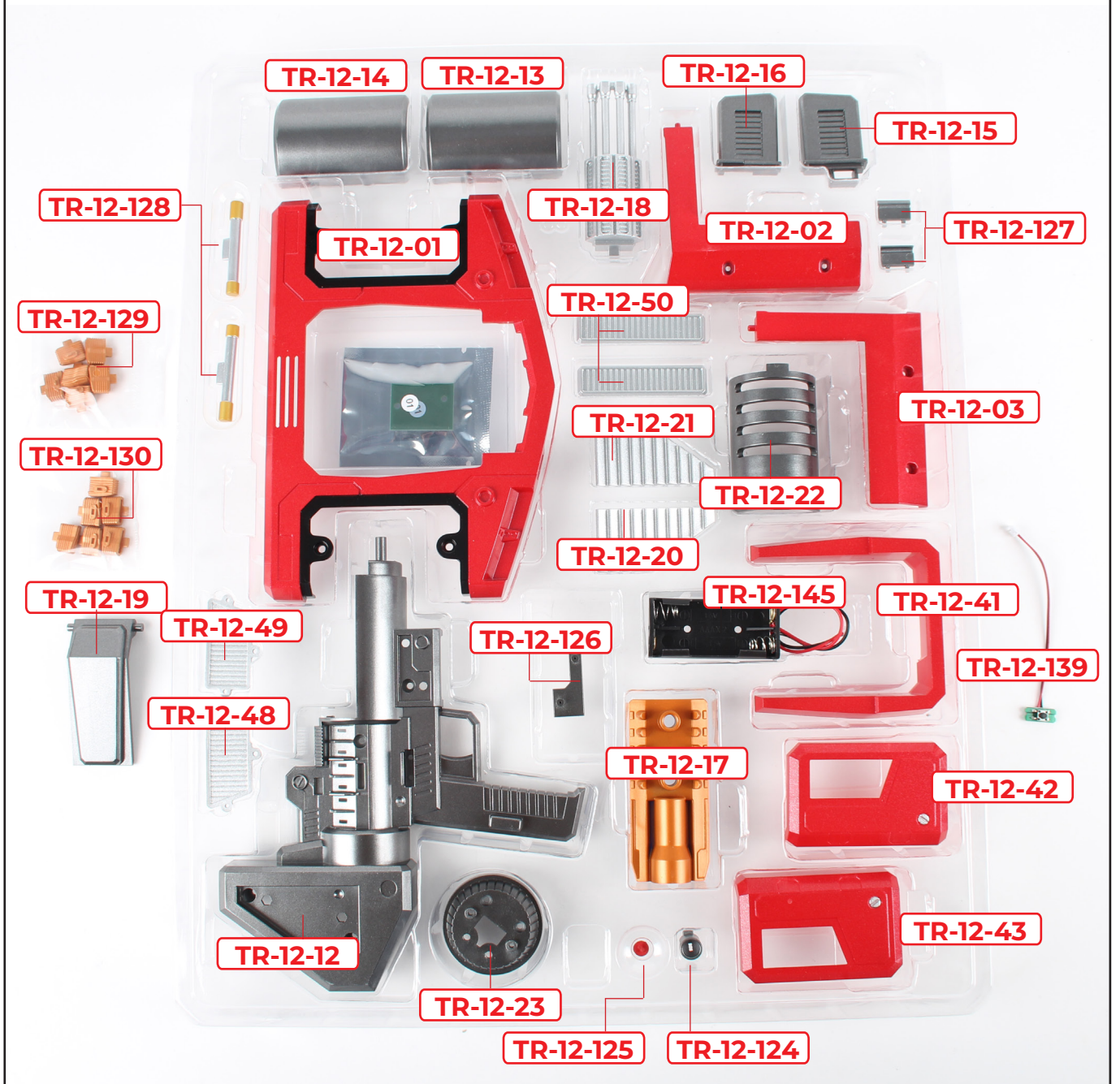
Pack 12 Parts

TRAY 2: Continued...

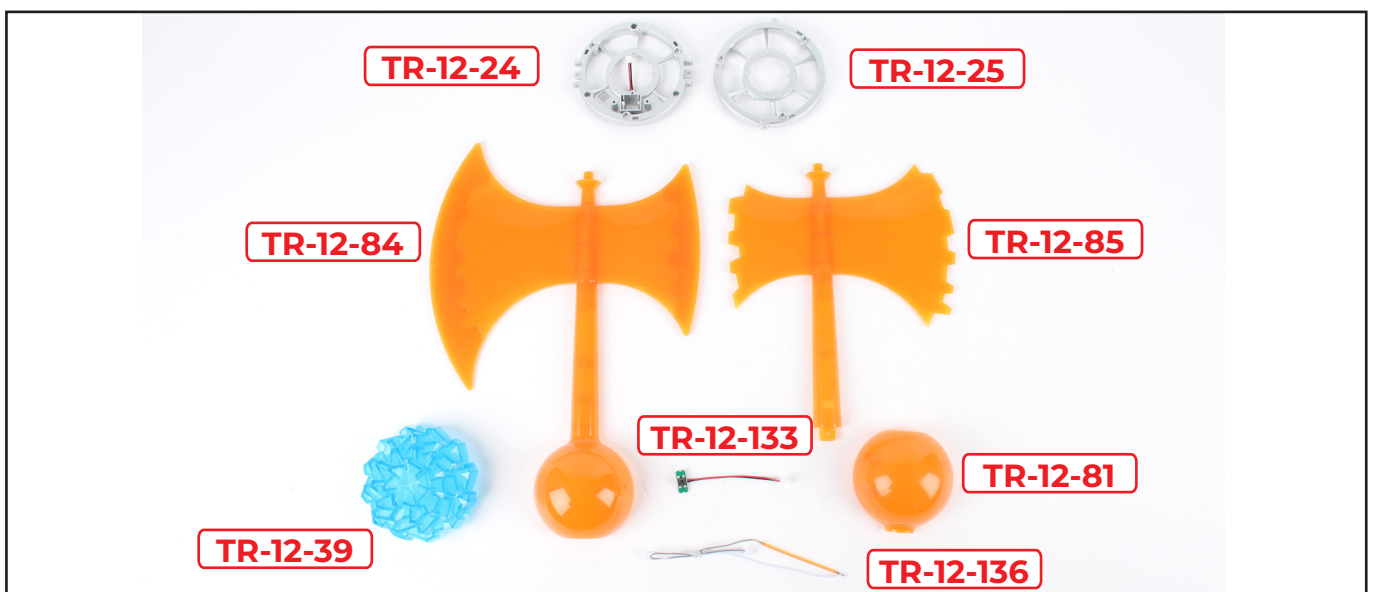
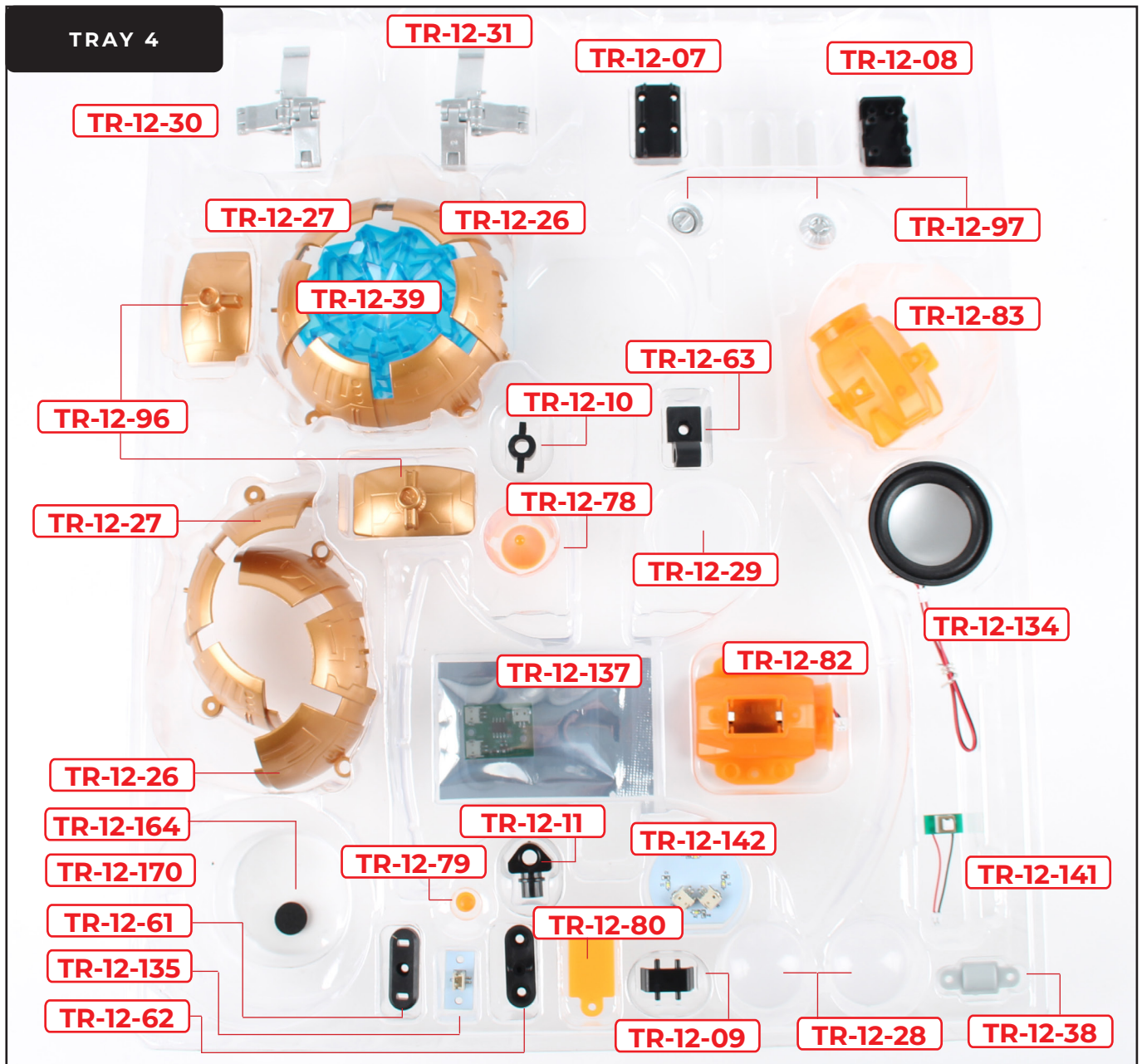


Pack 12 Parts

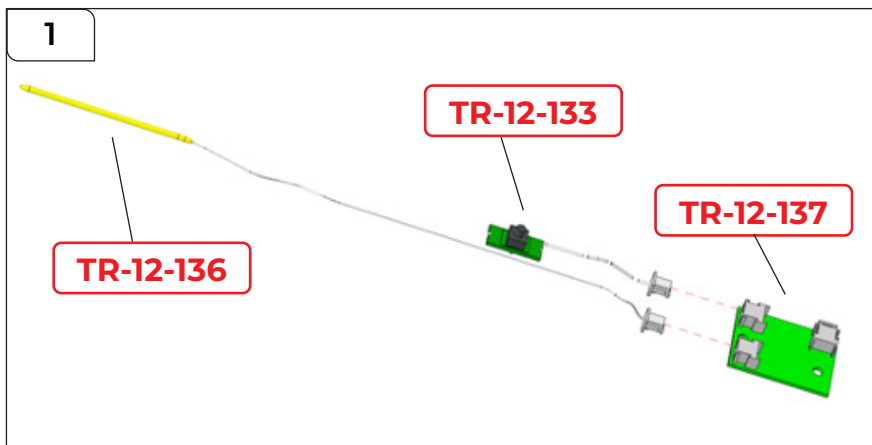
TRAY 3



Pack 12 Parts



組裝能量斧

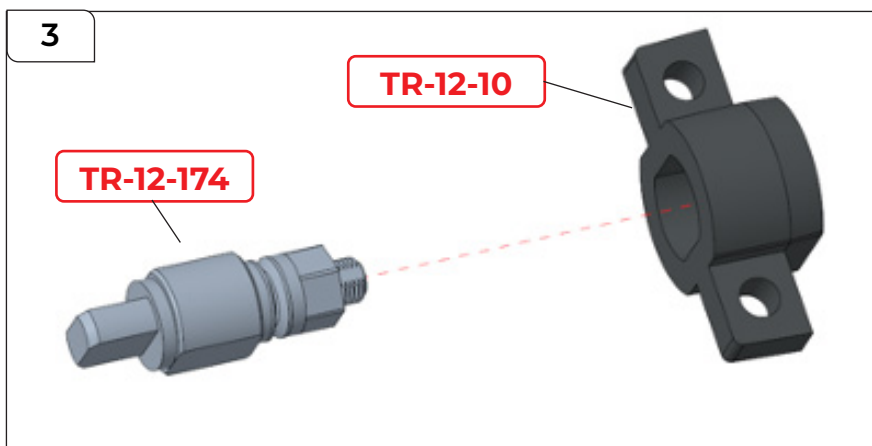
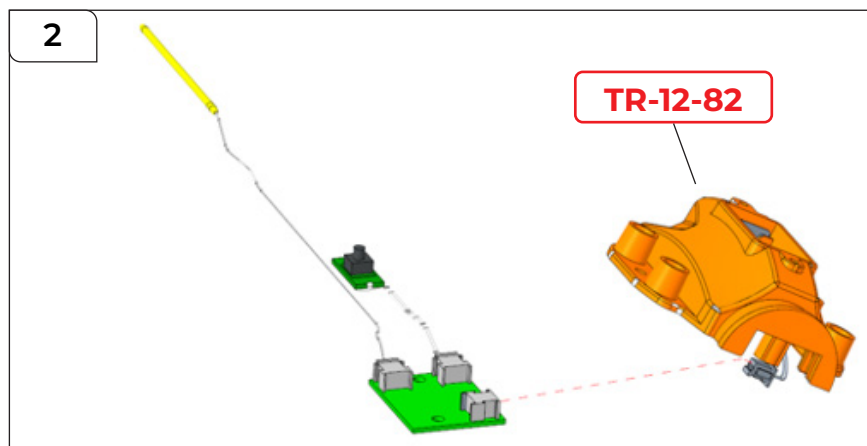


STEP 1

取出電路板 TR-12-137，並將其插入 TR-12-133 和 TR-12-136 上的插座。

STEP 2

將 TR-12-82 上的插頭連接到電路板上的剩餘插座。

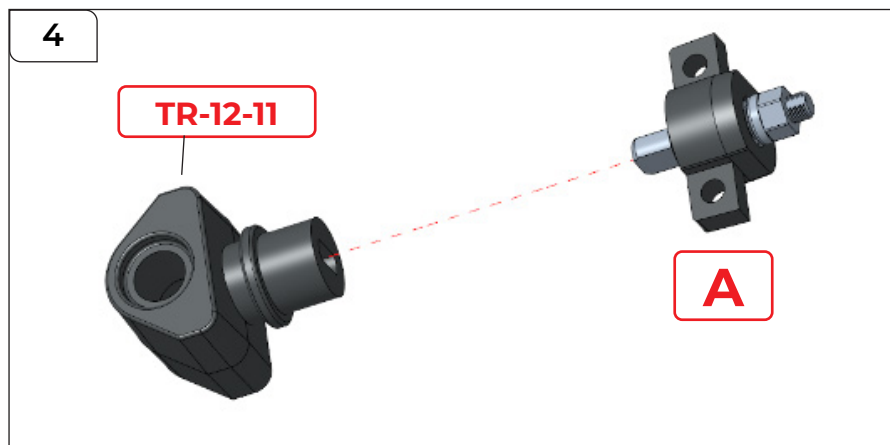


STEP 3

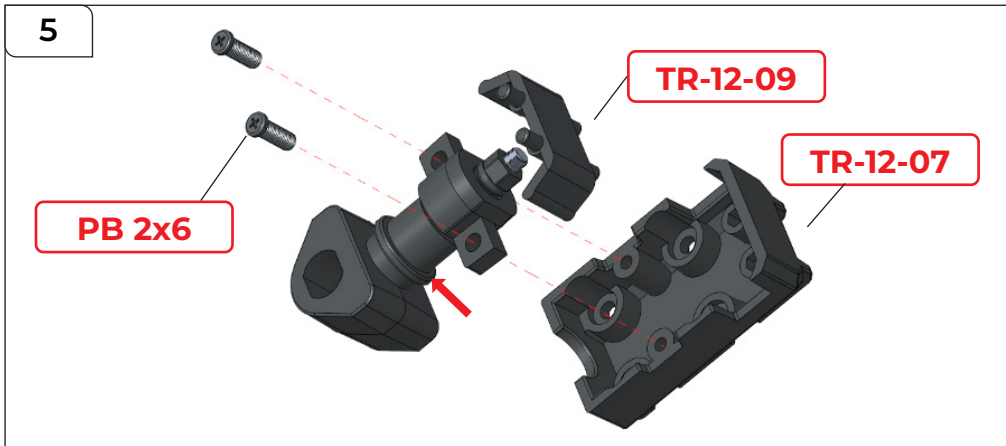
取出零件 TR-12-10 和 TR-12-174，按照示例對齊它們，然後將它們組合在一起。

STEP 4

將 TR-12-11 附著到組件 A。

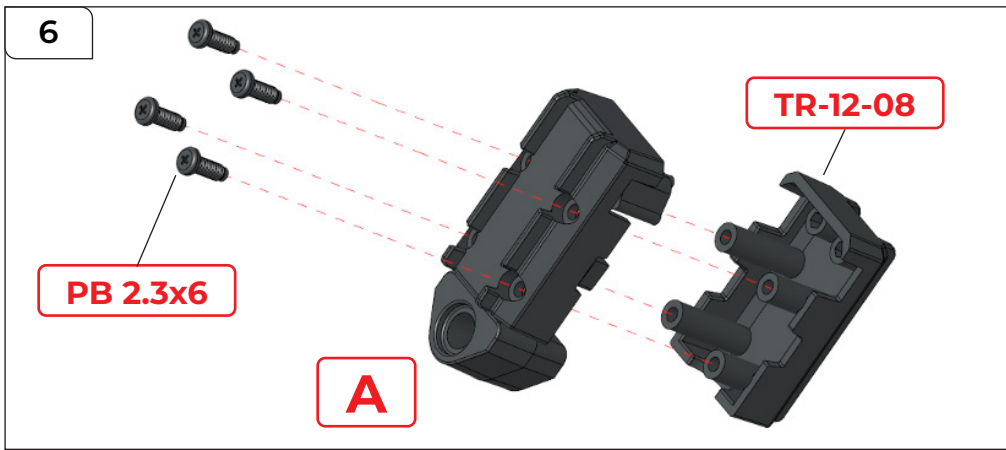


組裝能量斧



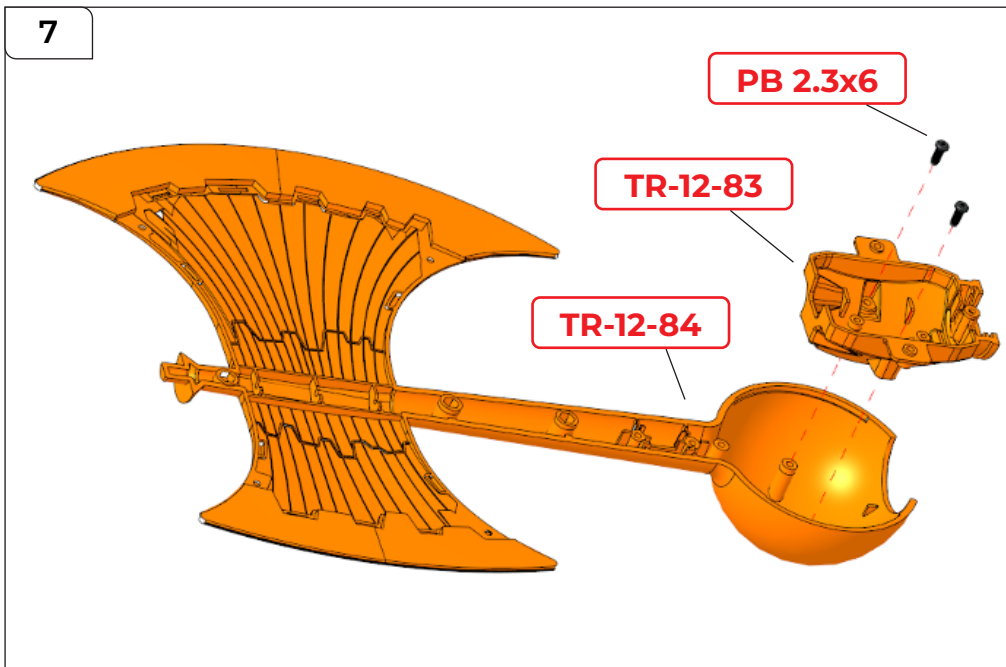
STEP 5

將 TR-12-09 附着到組件上，然後將它們安裝到 TR-12-07 上。邊緣（箭頭）應朝內。使用 2 個 PB 2x6mm 螺絲將零件固定在一起。



STEP 6

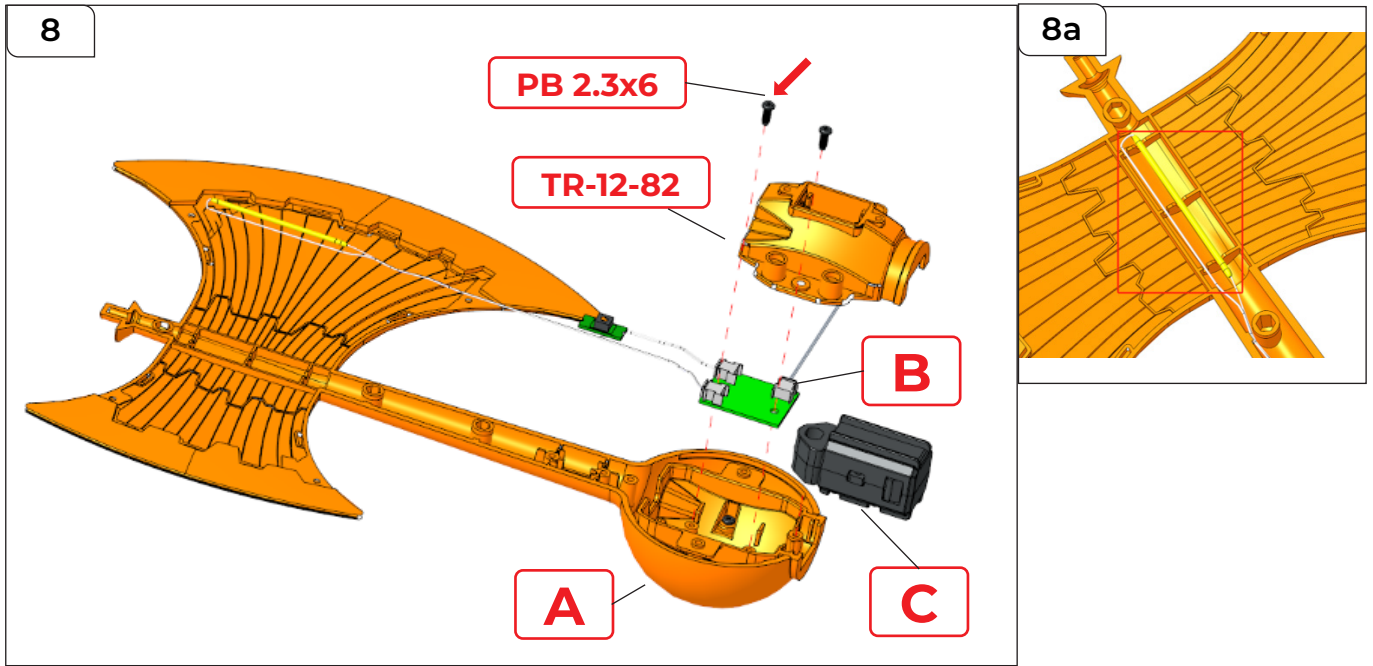
將組件 A 附着到 TR-12-08 上，並使用 4 顆 PB 2.3x6 毫米螺絲將它們固定在一起。



STEP 7

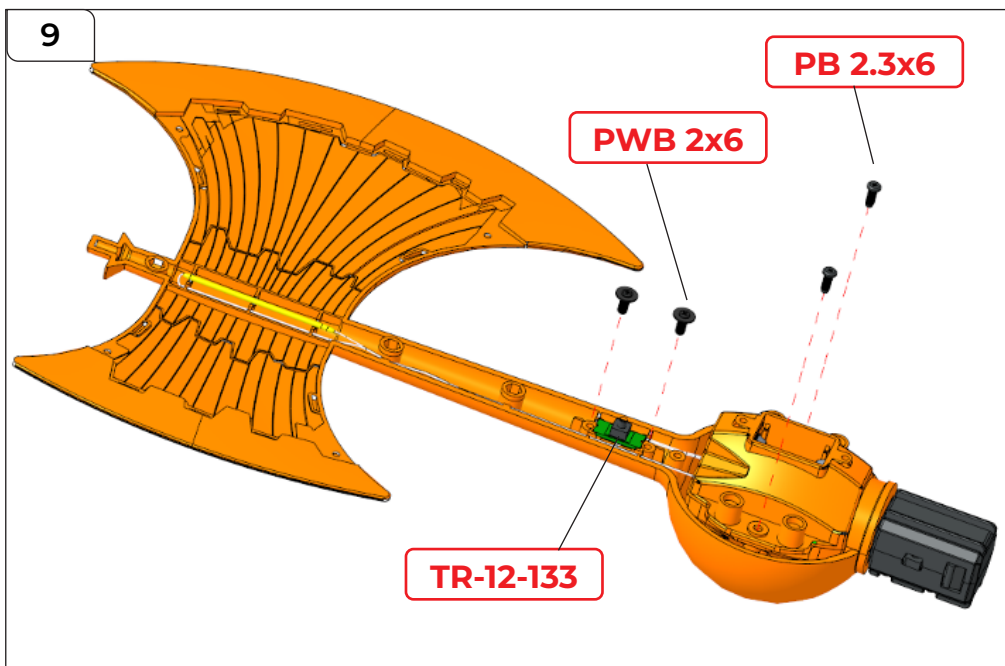
取出 TR-12-84 和 TR-12-83，使用 2 顆 PB 2.3x6 毫米螺絲將它們固定在一起。

組裝能量斧



STEP 8

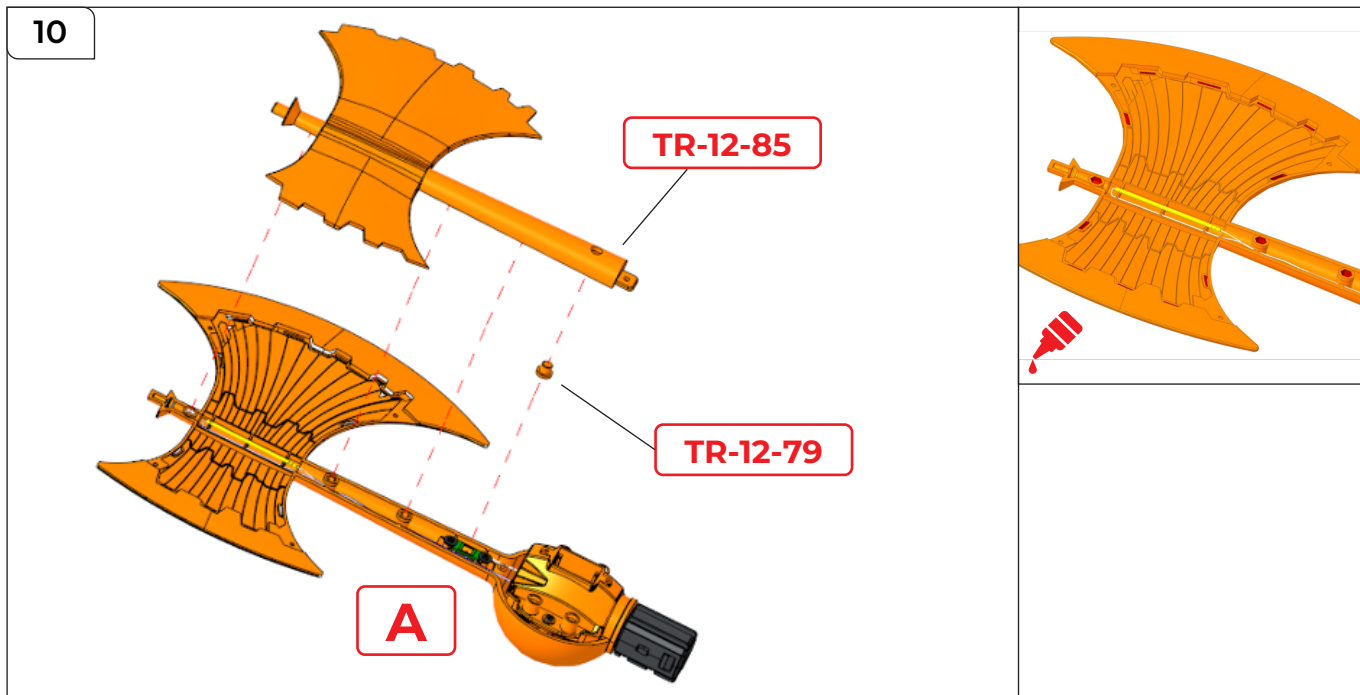
將電路板組件 (B) 安裝到組件 A 上，根據示圖引導電纜。圖片 8a 中顯示了光管放置在中間槽中，電纜放置在側邊槽中。使用 2 顆 PB 2.3x6 毫米螺絲 (箭頭指示) 固定電路板。
注意：此步驟中的螺絲不通過 TR-12-82。
然後將組件 C 安裝在組件 A 上，再安裝 TR-12-82 在頂部。



STEP 9

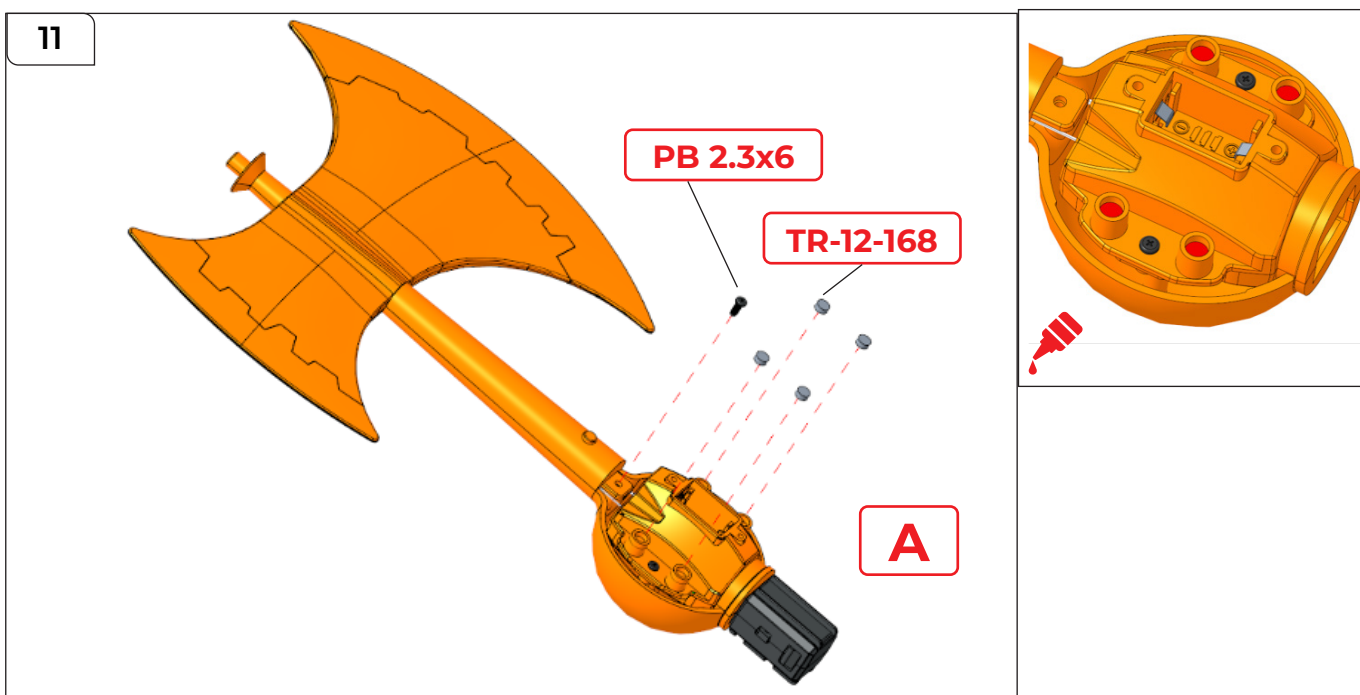
使用 2 顆 PB 2.3x6mm 螺絲將 TR-12-82 固定在位，然後使用 2 顆 PWB 2x6mm 螺絲將 TR-12-133 (來自步驟 1) 固定在位。

組裝能量斧



STEP 10

將零件 TR-12-79 安裝，然後安裝 TR-12-85 到組件中。您可以選擇塗上膠水以增加強度。如果您選擇這樣做，請先測試電路（step 12），然後返回此步驟，在示圖區域塗上少量膠水。

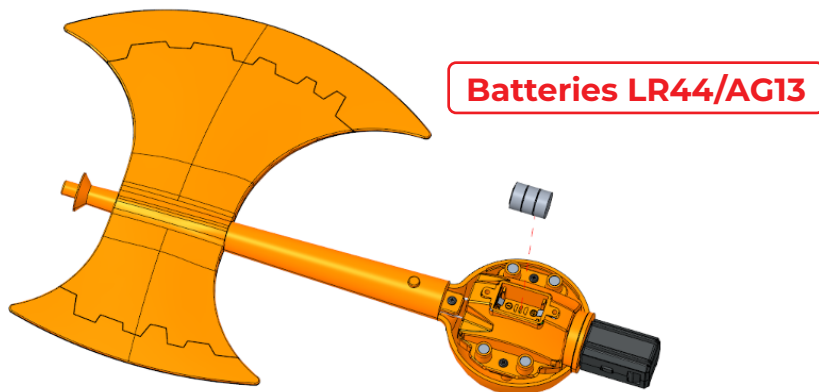


STEP 11

使用1顆PB 2.3x6mm螺絲將組件固定。在安裝4x TR-12-168之前，在四個凹槽上塗上少量膠水。

組裝能量斧

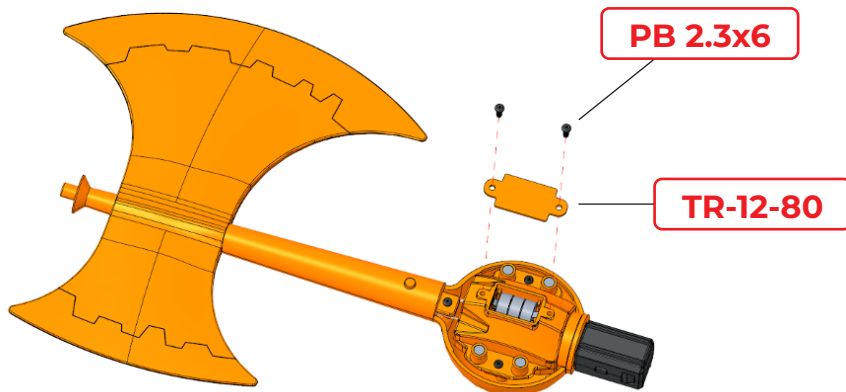
12



STEP 12

將電池安裝到電池倉中。

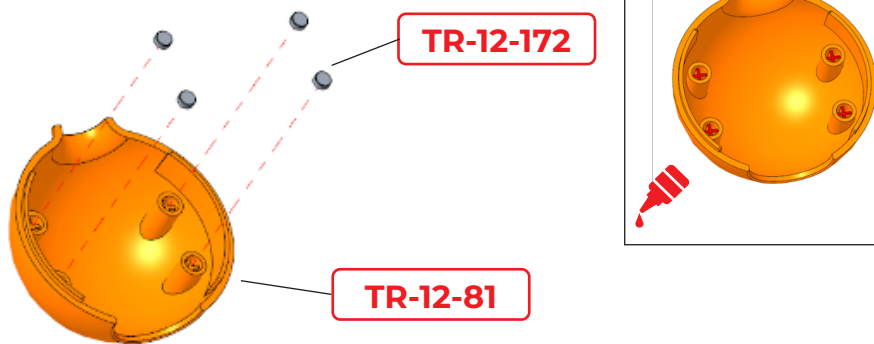
13



STEP 13

將TR-12-80安裝到電池倉，並使用2x PB 2.3x6 mm螺絲固定。

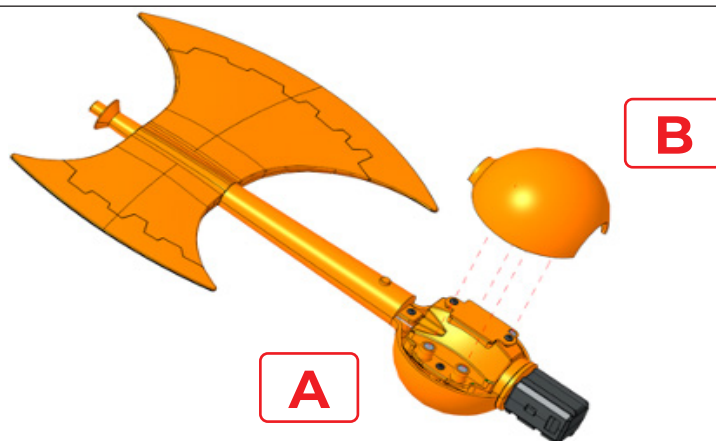
14



STEP 14

在安裝4個TR-12-172之前，將少量膠水塗抹在TR-12-81上。

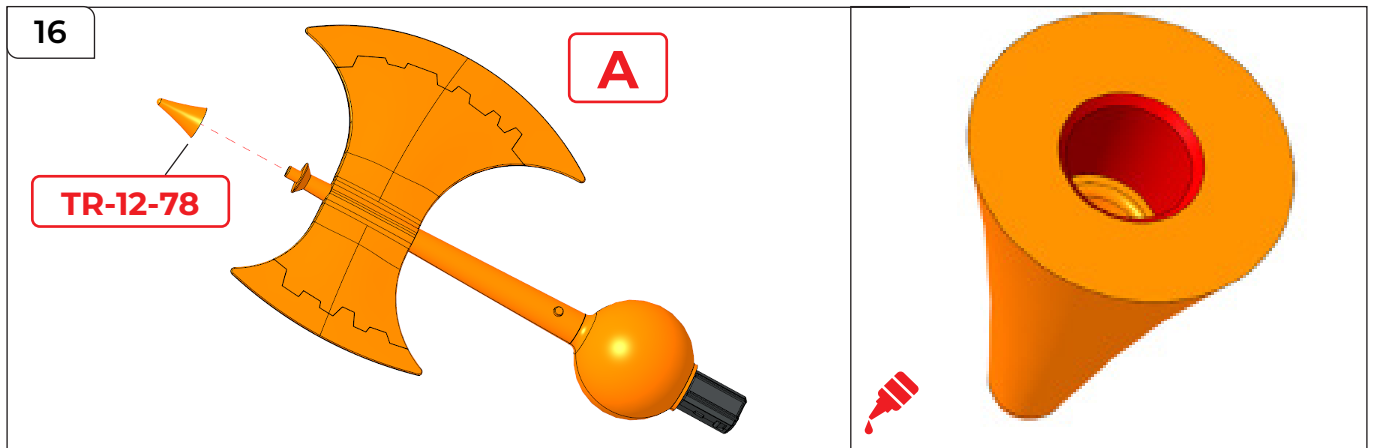
15



STEP 15

將B組件安裝到A組件上。

組裝能量斧



STEP 16

最後，在將其安裝到組件的末端之前，將少量膠水塗抹在TR-12-78上。

你的能量斧現在完成了！

