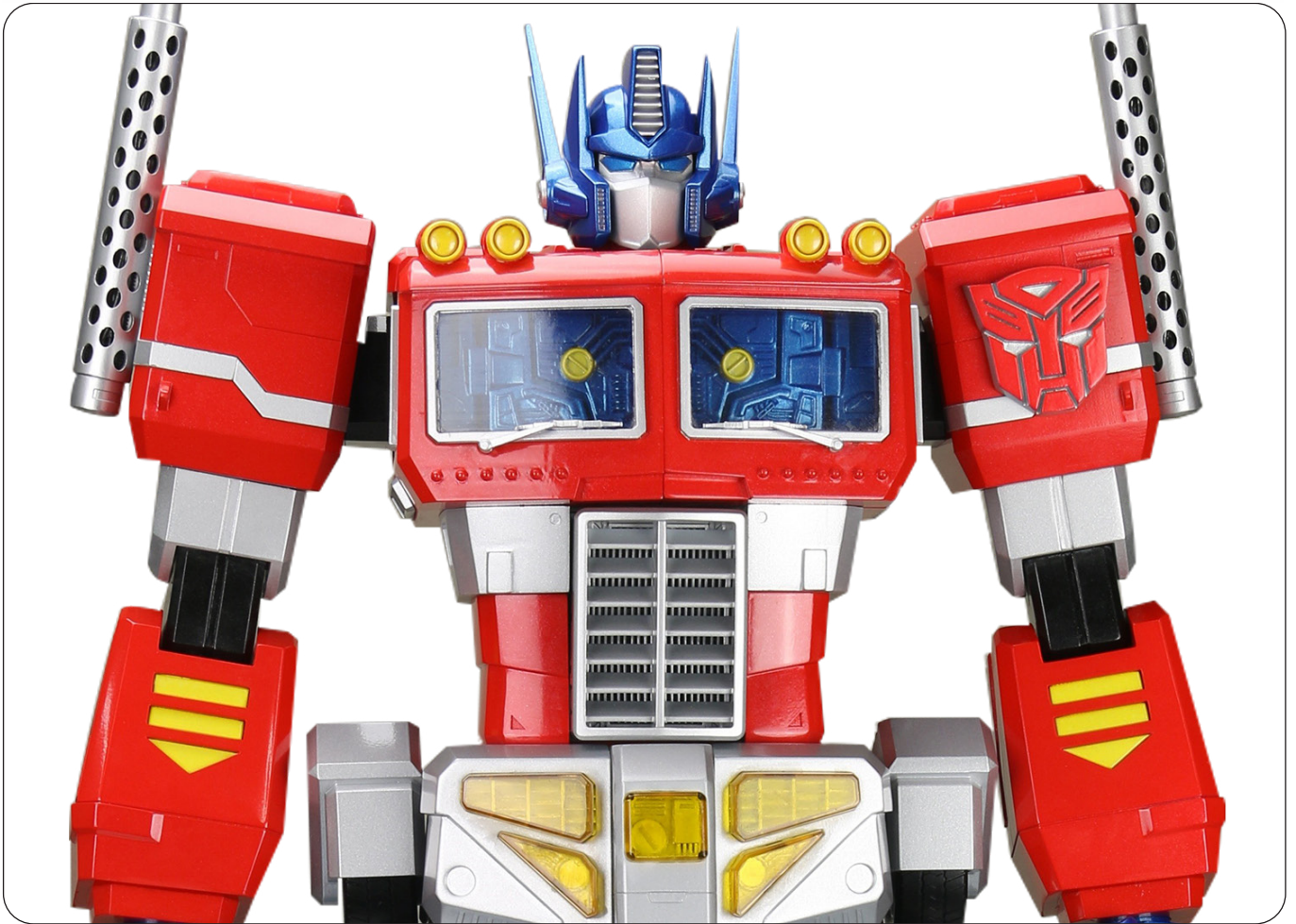


# OPTIMUS PRIME



# Pack 12 Blaster

BUILD INSTRUCTIONS

**AGORA**  
MODELS®

## 專家建議

---

**!** 請保留所有未使用的螺絲，因為它們可能在稍後的階段需要使用。

請確保不要混淆螺絲。它們看起來相似，但螺紋略有不同。使用錯誤的螺絲可能會損壞零件。

當使用多個螺絲將零件固定在一起時，請先將每個螺絲鬆開，以確保所有零件正確對齊，然後按照您放置它們的順序輕輕但不要過緊地拧紧它們。

螺絲刀可以通過用磁鐵（冰箱磁鐵等）摩擦來磁化，使其能夠吸住螺絲，從而更容易組裝。

如果螺絲在插入金屬零件時很緊，不要強行拧紧，因為可能會將螺絲頭折斷。取出它並在螺紋上塗上少量凡士林、肥皂或輕油。這將潤滑它並使它更容易安裝到位。

一些零件在組裝時可能需要少量膠水。請謹慎塗抹膠水，使用酒杯棒，以免使用過多或塗抹得太重。我們建議使用超級膠凝膠或超薄液體模型膠水。在可能的情況下，請在黏合之前將零件試裝在位。



請注意黏膠符號，並將膠水塗在圖片中指示的紅色區域上。

在整個組裝過程中，您將收到許多立即組裝的零件 - 請按照相應階段的說明操作，還將收到其他零件，應將其存放在提供的托盤中，以便在將來的組裝階段使用。

請始終保護零件的塗裝表面，方法是在工作表面上放置一塊切割墊、白紙或軟布。

左和右！在組裝您的 Optimus Prime 時，左邊或右邊是指 Optimus Prime 所看到的每一側。Optimus Prime 的左手在觀眾的右邊。

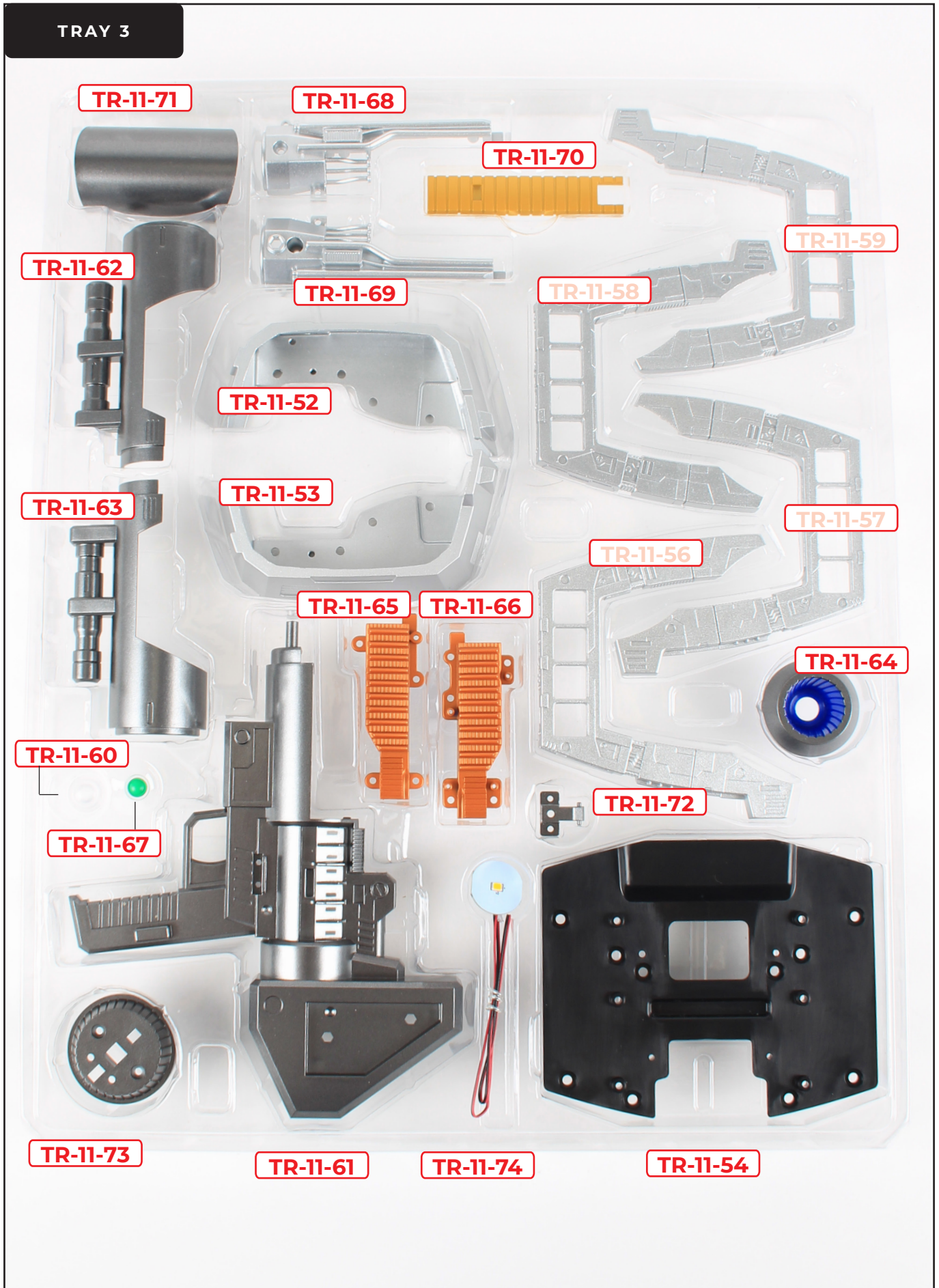


**警告：** 某些零件是使用磁鐵組裝的。如果誤食這些磁鐵，可能會導致嚴重傷害。請遠離兒童。如果懷疑磁鐵被誤食，請立即尋求醫療協助。

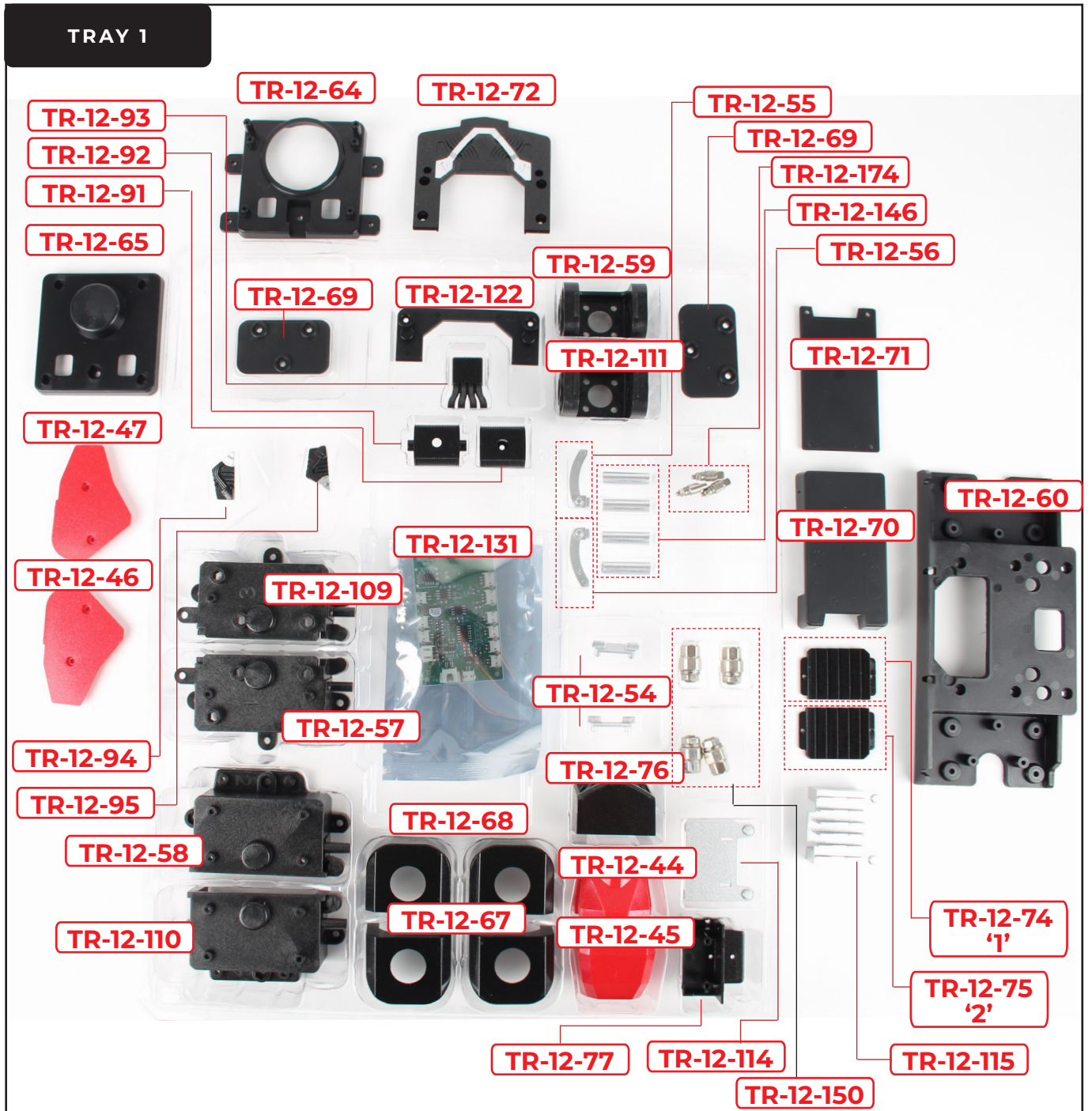


# Pack 11 Parts for the Blaster

TRAY 3



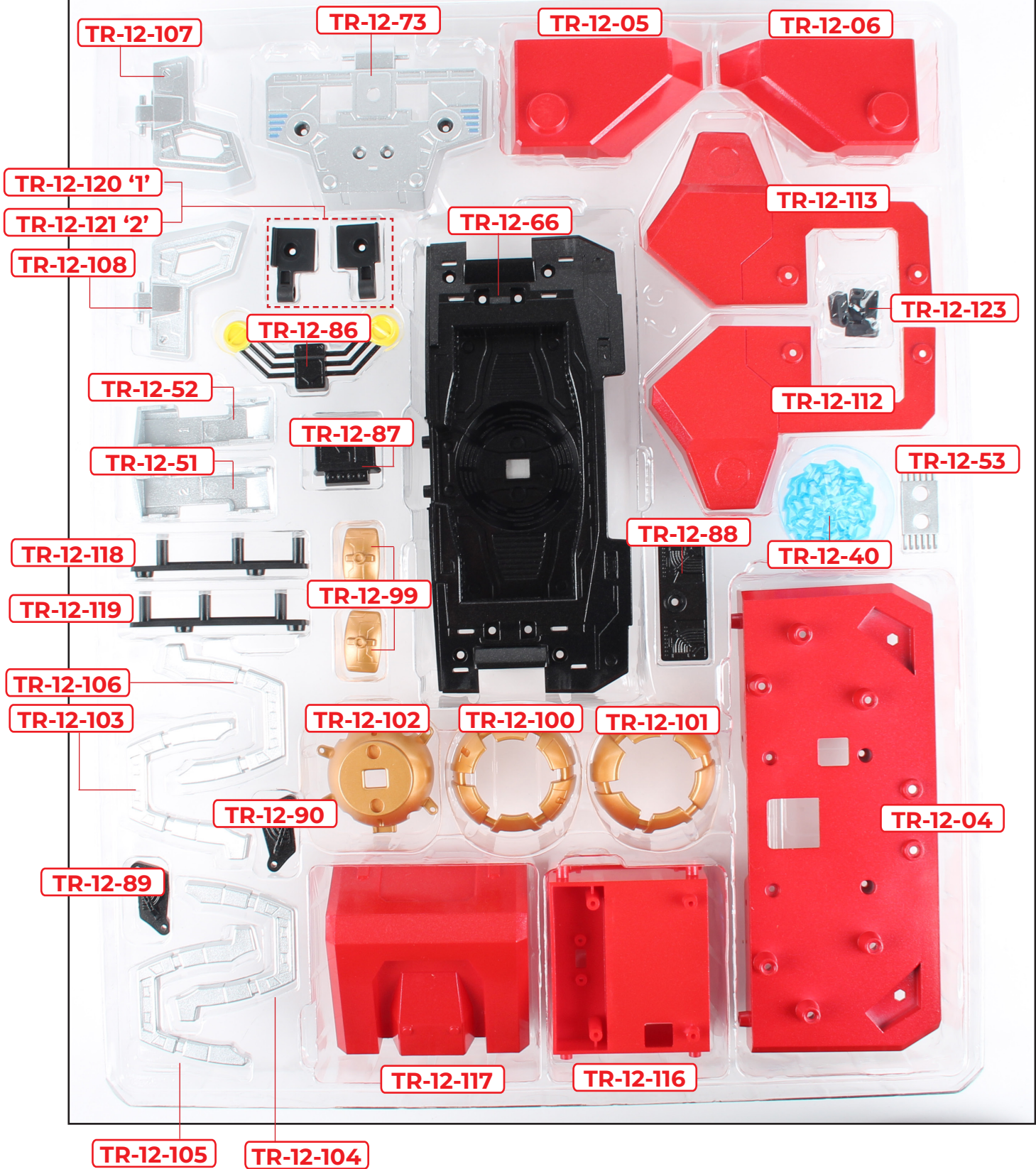
# Pack 12 Parts





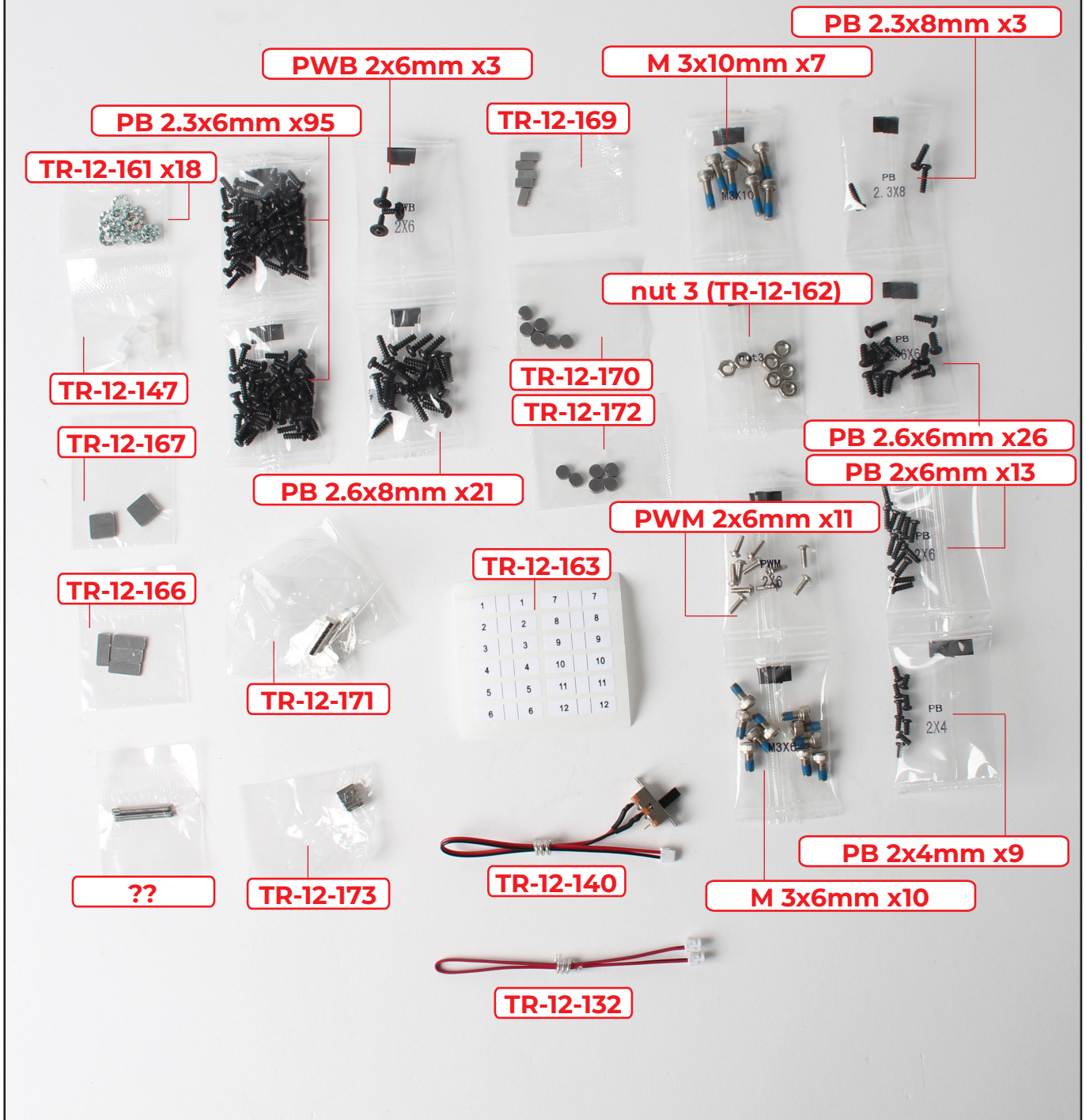
# Pack 12 Parts

TRAY 2



# Pack 12 Parts

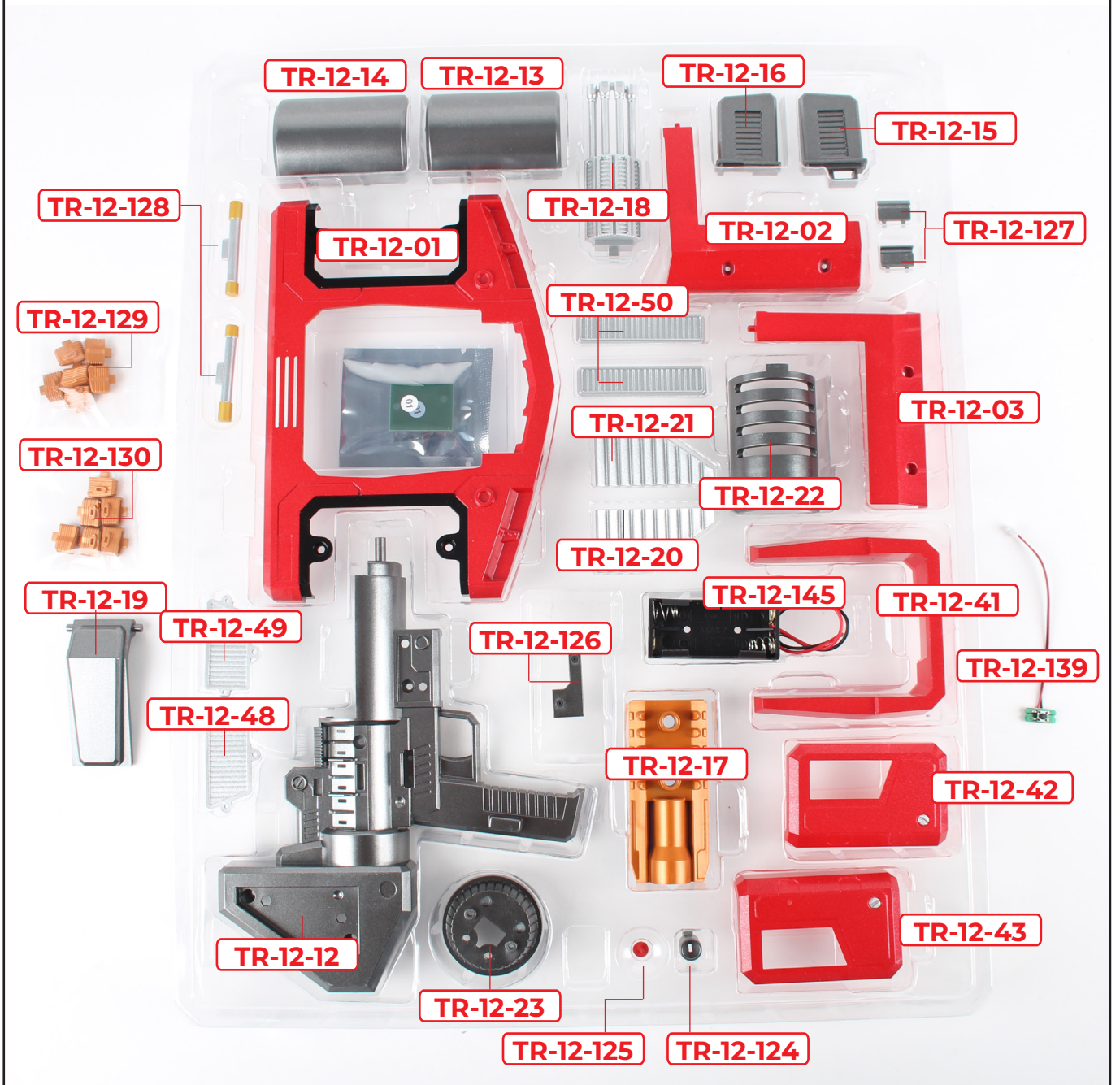
TRAY 2: Continued...



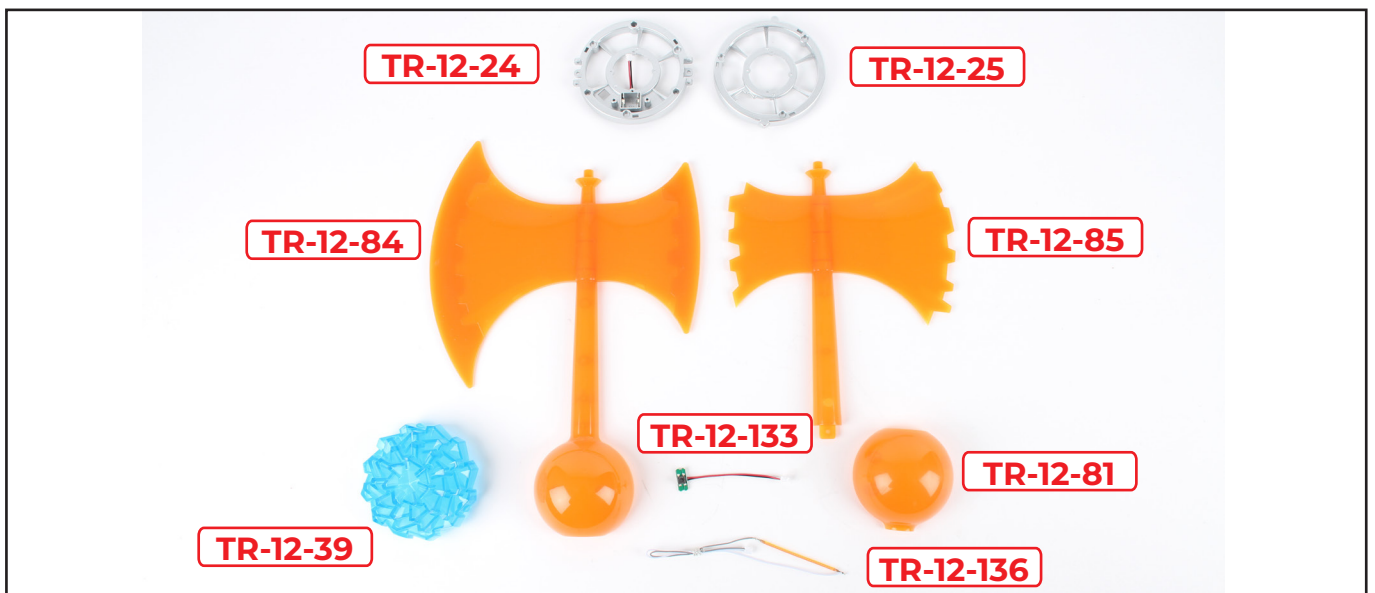
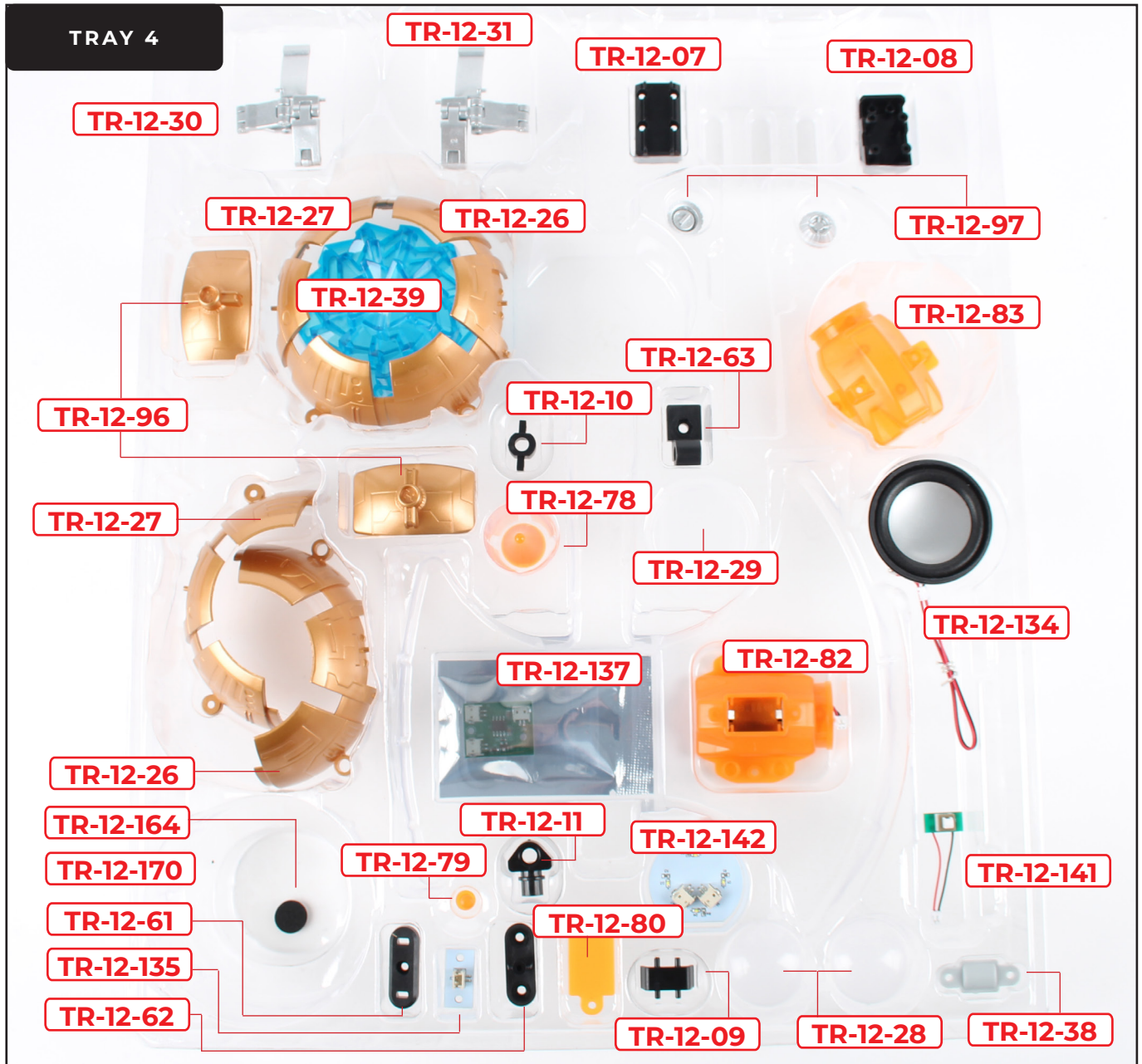


# Pack 12

## TRAY 3

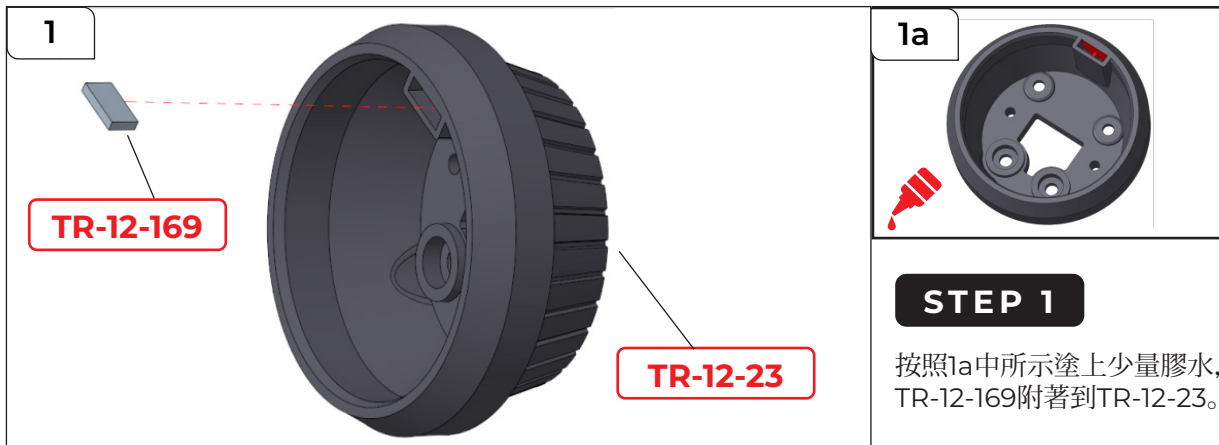


# Pack 12 Parts



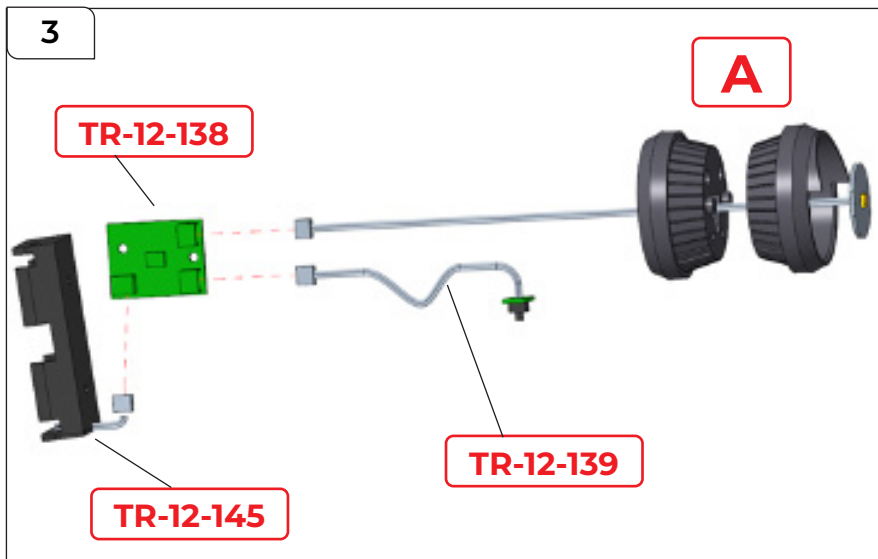
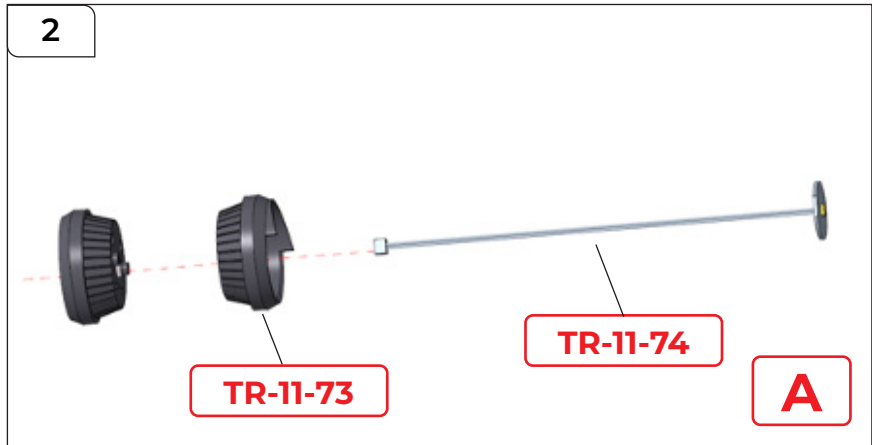


# 組裝爆破槍



## STEP 2

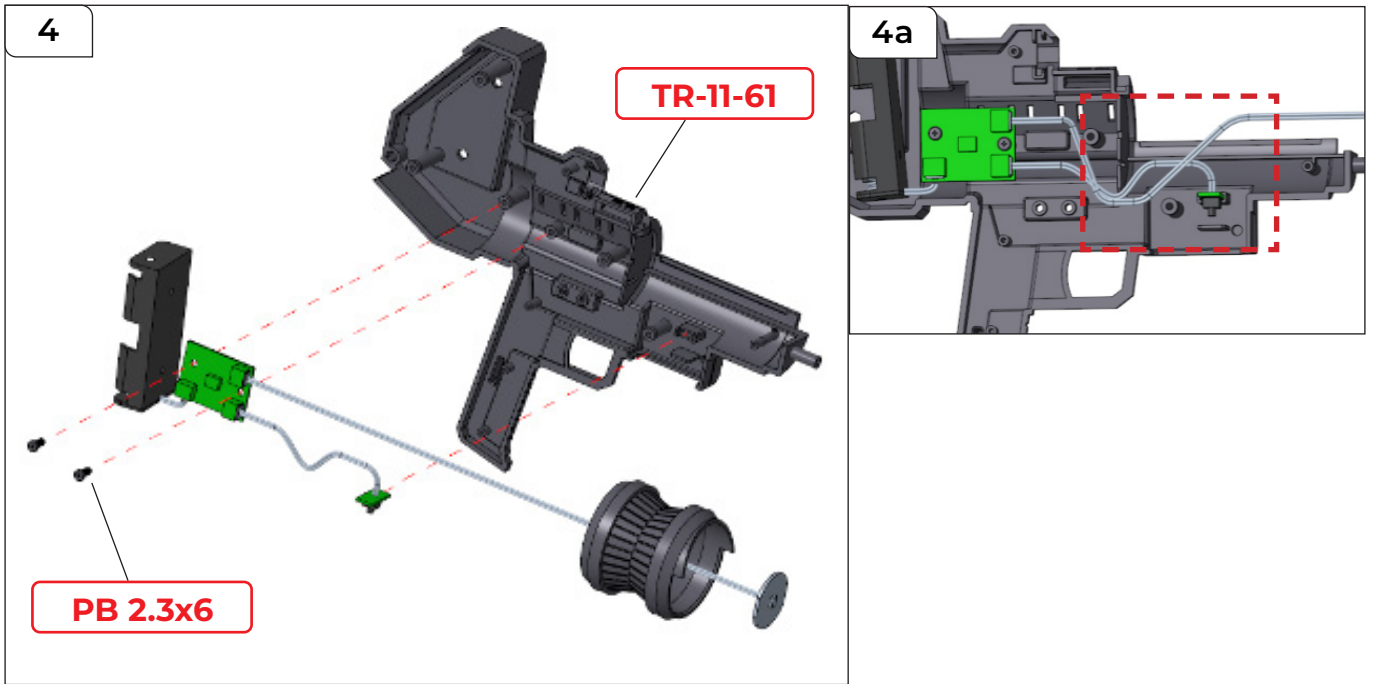
將電纜TR-11-74（註：「11」表示該部件是在pack 11中提供的）穿過TR-11-73和步驟1中的組件。



## STEP 3

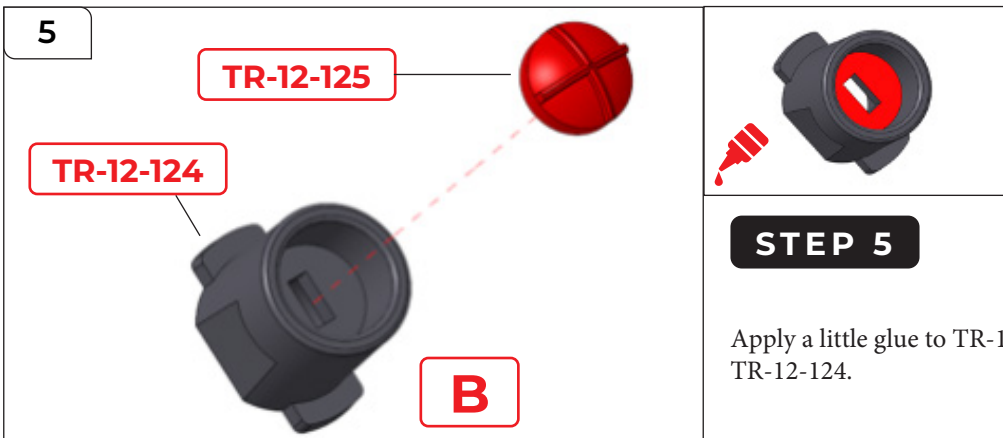
取標有01的小電路板（來自托盤3，如3a所示）。使用圖片來識別正確的插座，以連接部件TR-12-145、TR-12-139和步驟2中的組件上的插頭。

# 組裝爆破槍



## STEP 4

將帶有三條連接電纜的PCB附著到TR-11-61上。在使用2x PB 2.3x6 mm螺絲固定它之前，按照4a中所示的路徑引導電纜。



## STEP 5

Apply a little glue to TR-12-125 and attach to TR-12-124.

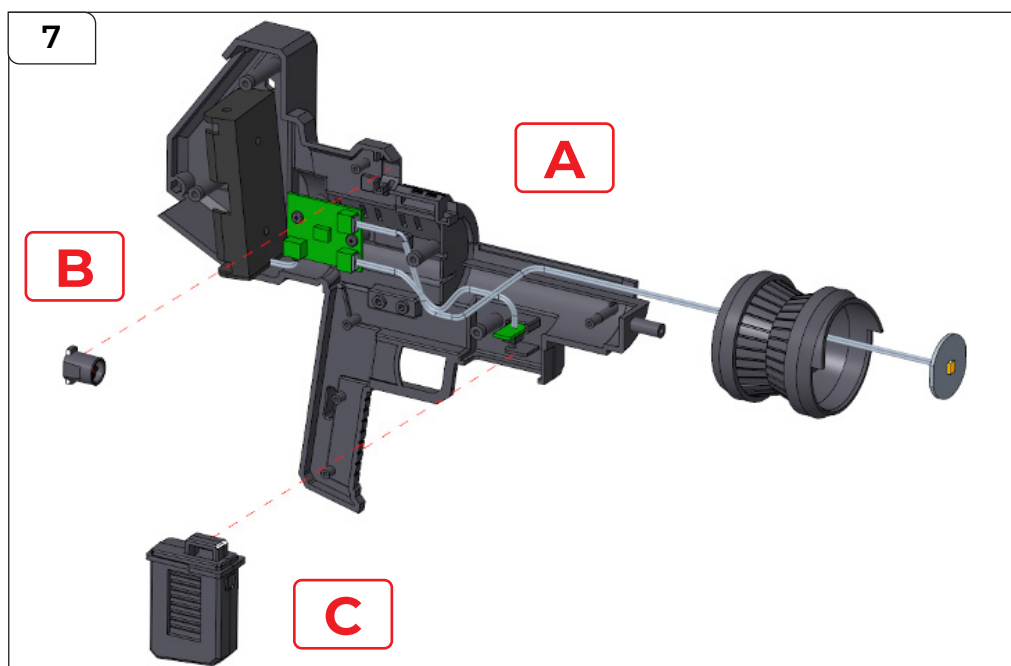


## STEP 6

在附著TR-12-16之前，將少量膠水塗在TR-12-15上。



# 組裝爆破槍



## STEP 7

將B和C附著到A。



## STEP 8

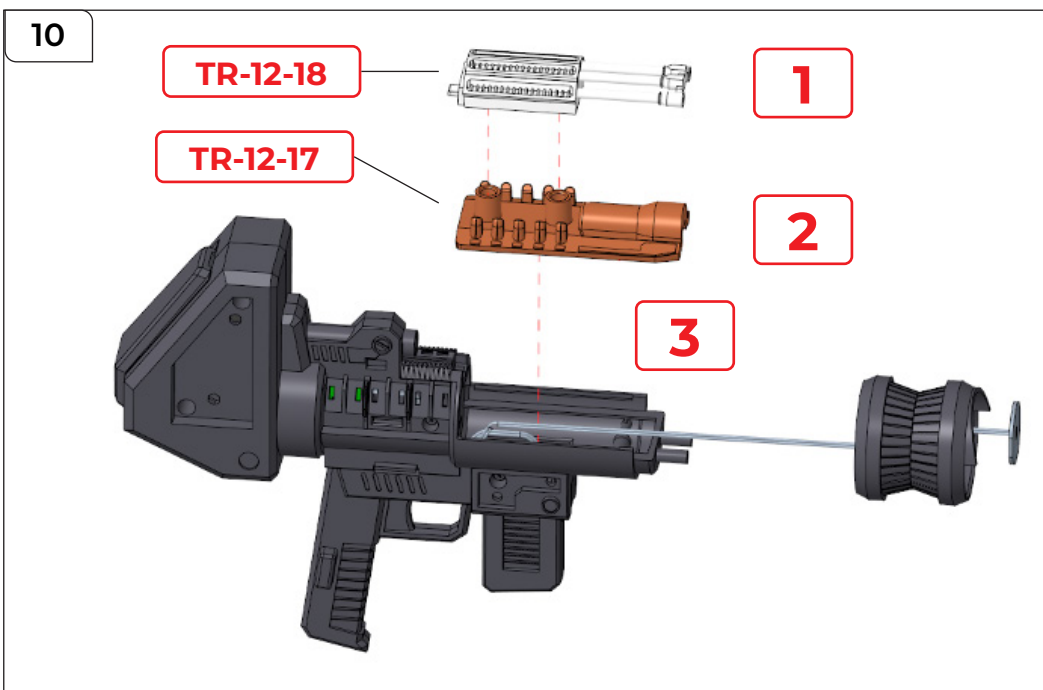
將TR-12-12和TR-12-19附著到A。TR-12-19有鉸鏈，應該可以打開和關閉電池倉。

# 組裝爆破槍



## STEP 9

使用4個PB 2.3x6 mm螺絲固定它們在位。不斷檢查電線是否正確引導，並確保它們沒有被卡在部件中。一旦固定，通過安裝2個AAA (1.5V) 電池來測試燈光（見第19頁）。將彈匣部分推上（箭頭）以啟動開關。測試完成後，請移除電池以繼續組裝。

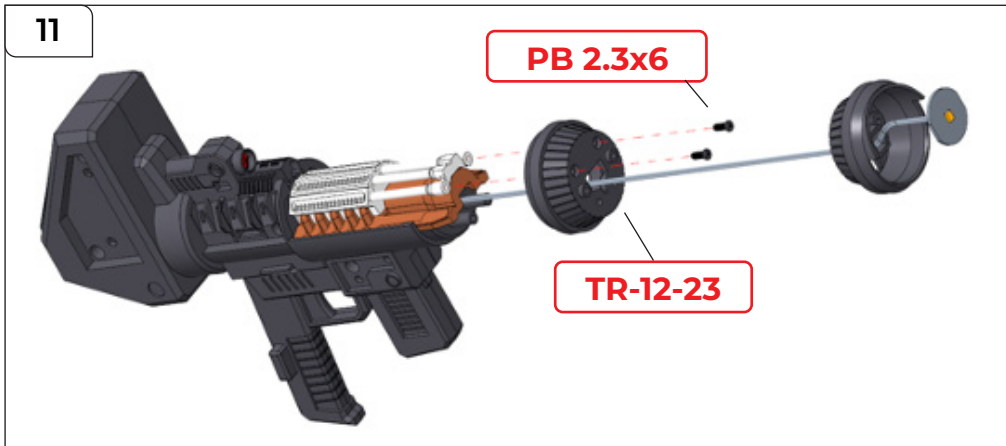


## STEP 10

將TR-12-18附著到TR-12-17上，然後將它們都放在組件A上。



# 組裝爆破槍



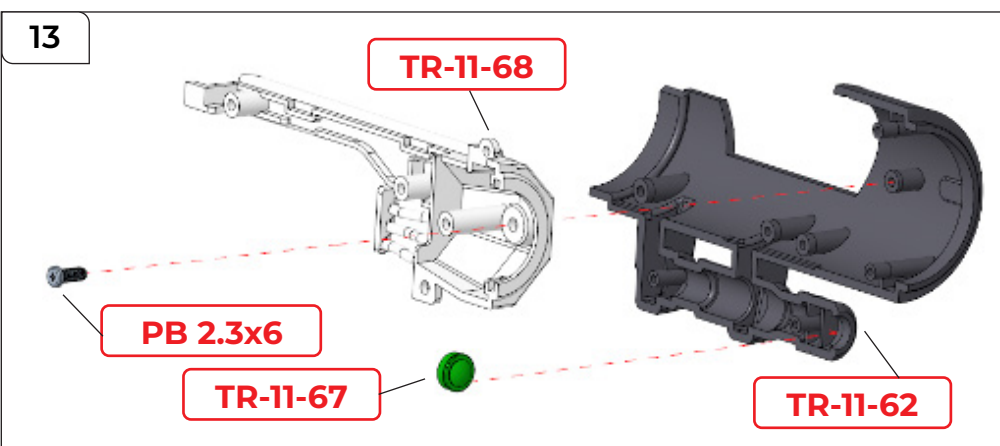
## STEP 11

將TR-12-23滑過端部，並使用2個PB 2.3x6 mm螺絲將零件固定在位。



## STEP 12

將TR-11-73滑到頂部，並使用2個PB 2.3x6 mm螺絲和2個PB 2.3x8 mm螺絲將其固定。



## STEP 13

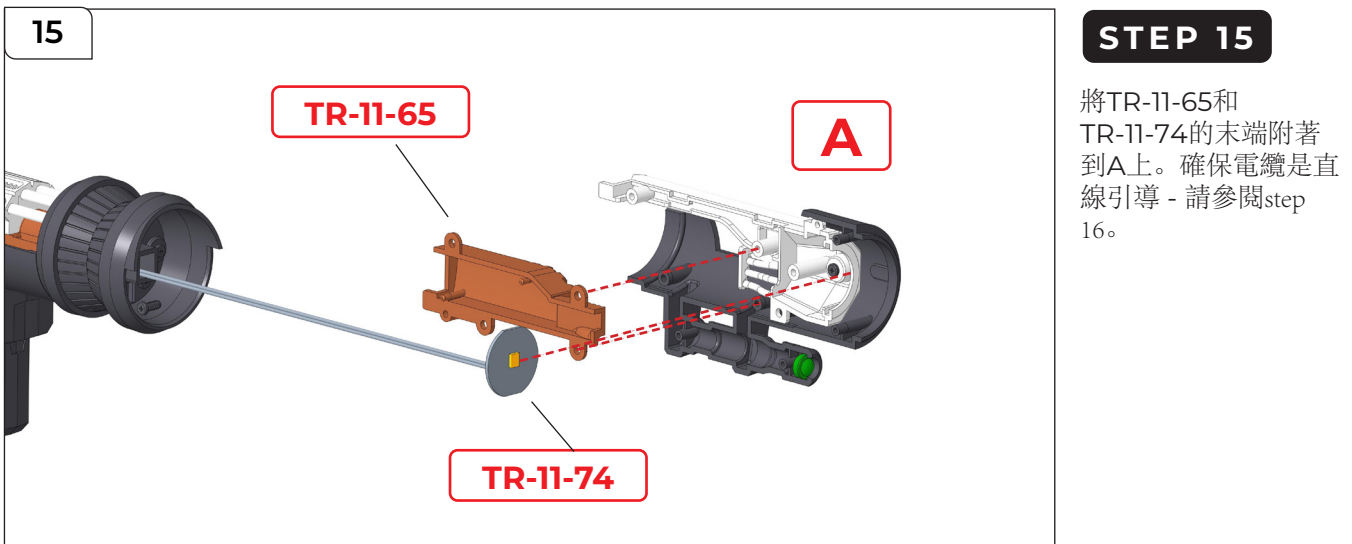
取出零件TR-11-62，按照示例附上TR-11-68和TR-11-67。使用1個PB 2.3x6 mm螺絲將它們固定。

# 組裝爆破槍



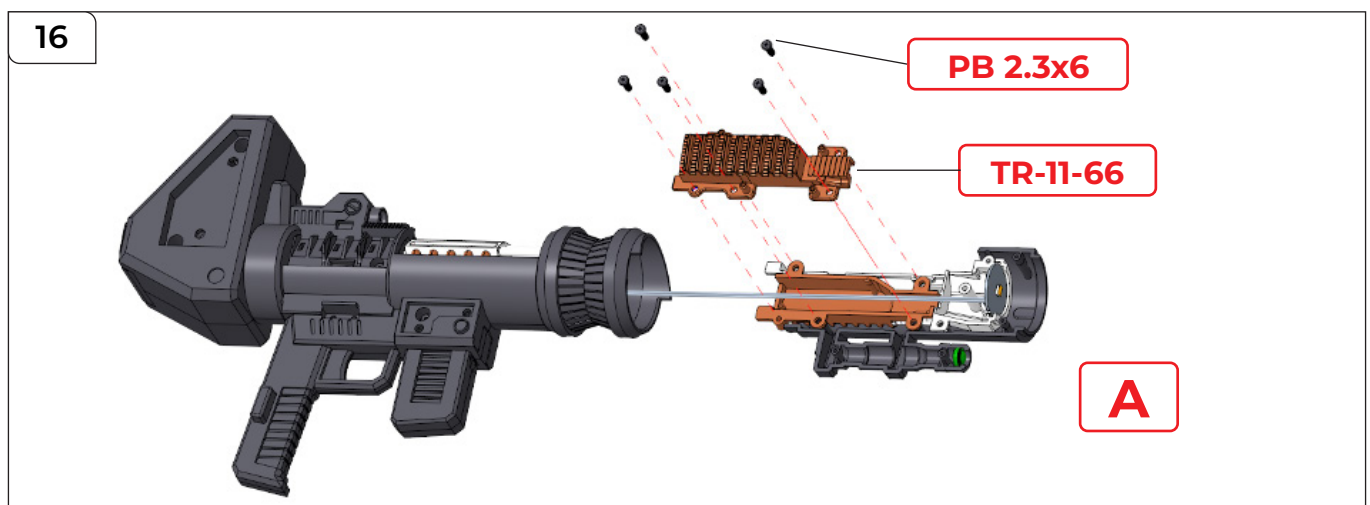
## STEP 14

將膠水塗在TR-11-71上，然後將TR-12-169附著到塗膠的凹槽上。將TR-11-72放在位，並使用1個PB 2.3x6 mm螺絲固定。



## STEP 15

將TR-11-65和TR-11-74的末端附著到A上。確保電纜是直線引導 - 請參閱step 16。



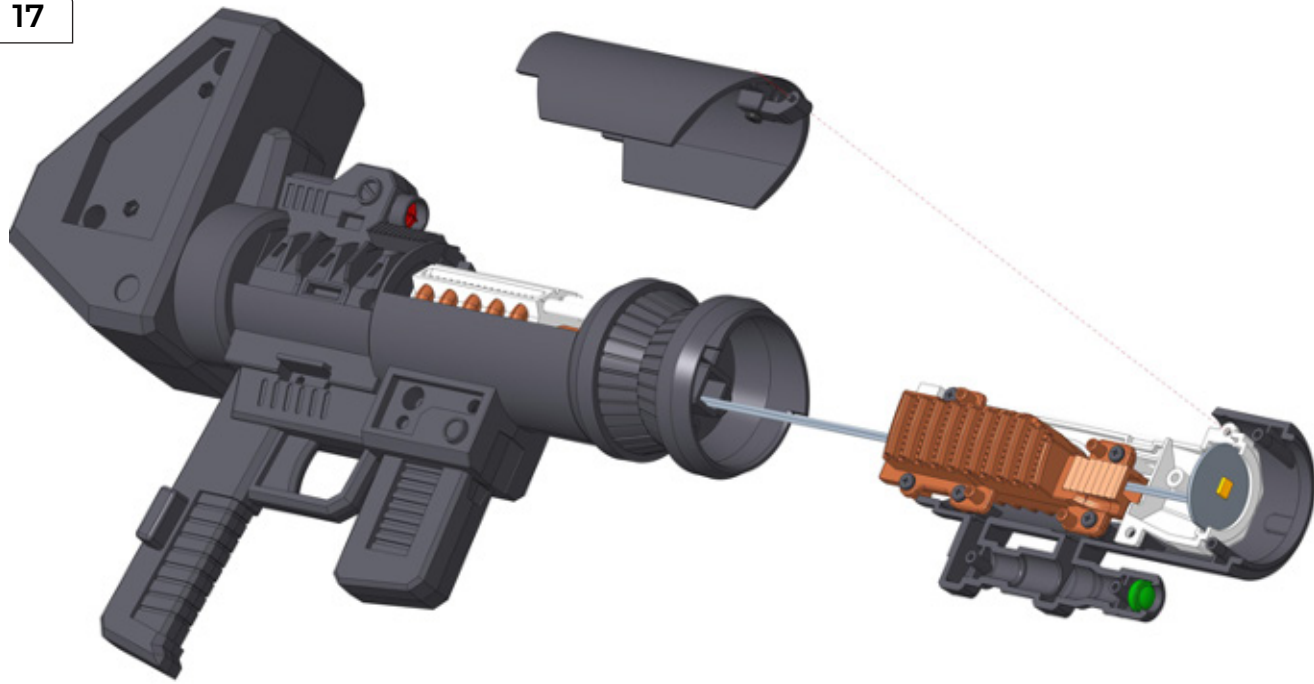
## STEP 16

將TR-11-66放在頂部，使用5個PB 2.3x6 mm螺絲將其固定在位。



# 組裝爆破槍

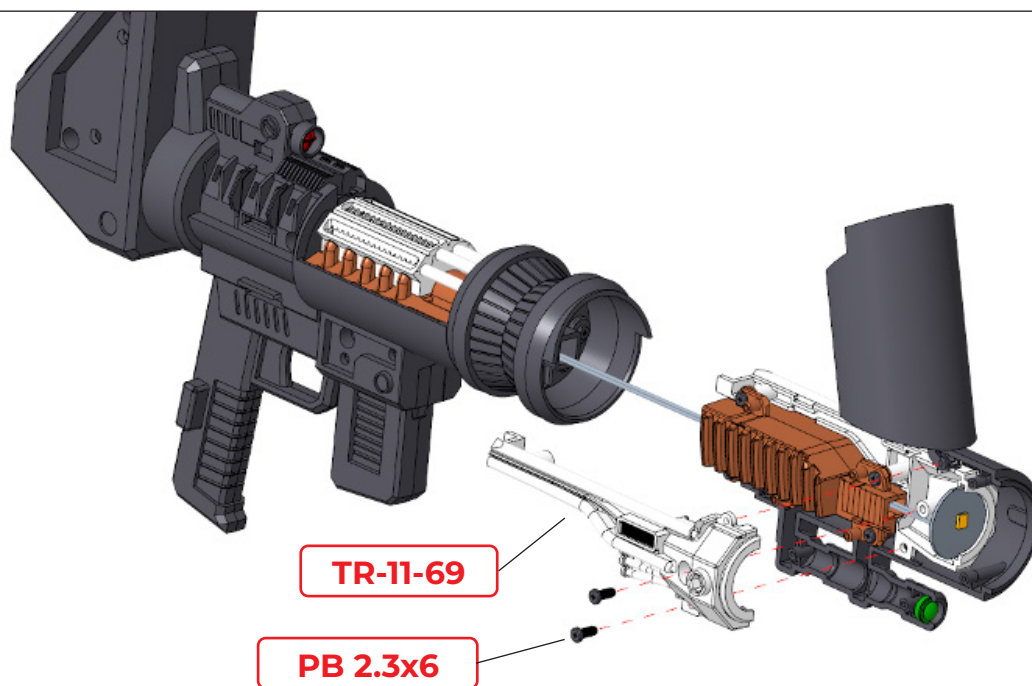
17



## STEP 17

將TR-11-71（來自step 14）的鉸鏈如示例所示對齊。牢牢將零件固定在一起，確保鉸鏈的插銷位於孔中。

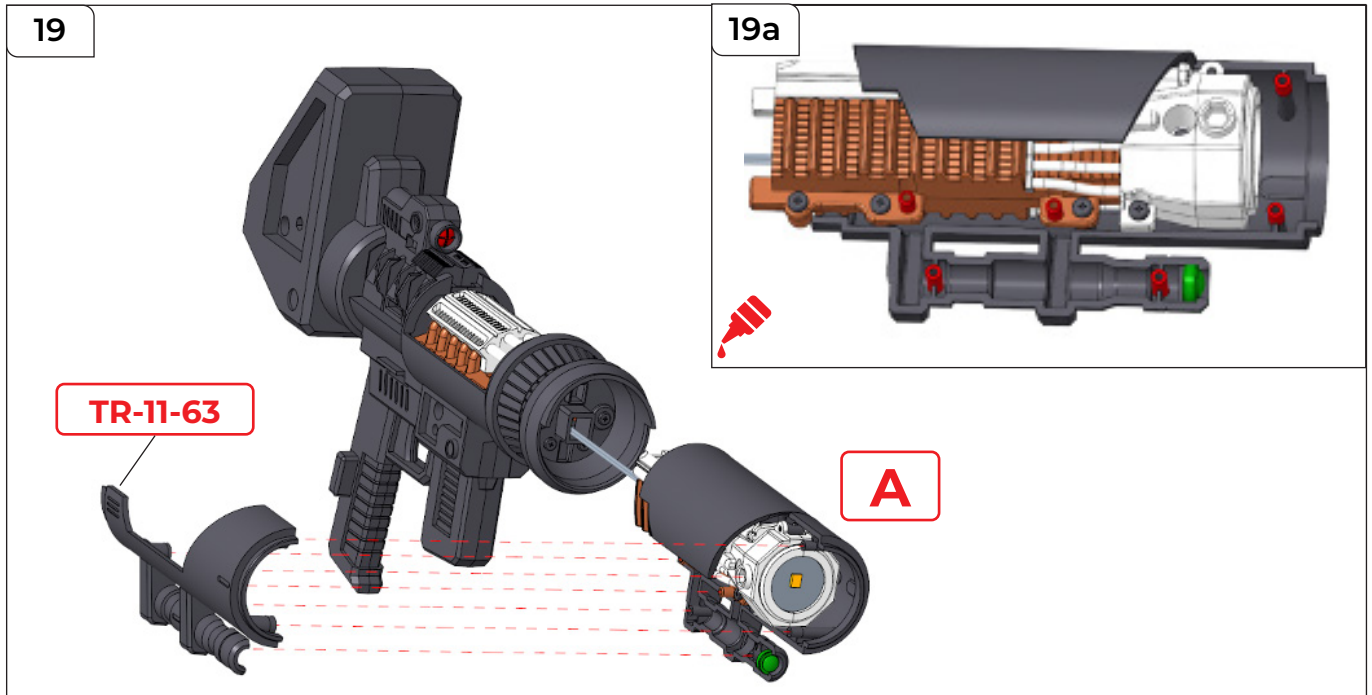
18



## STEP 18

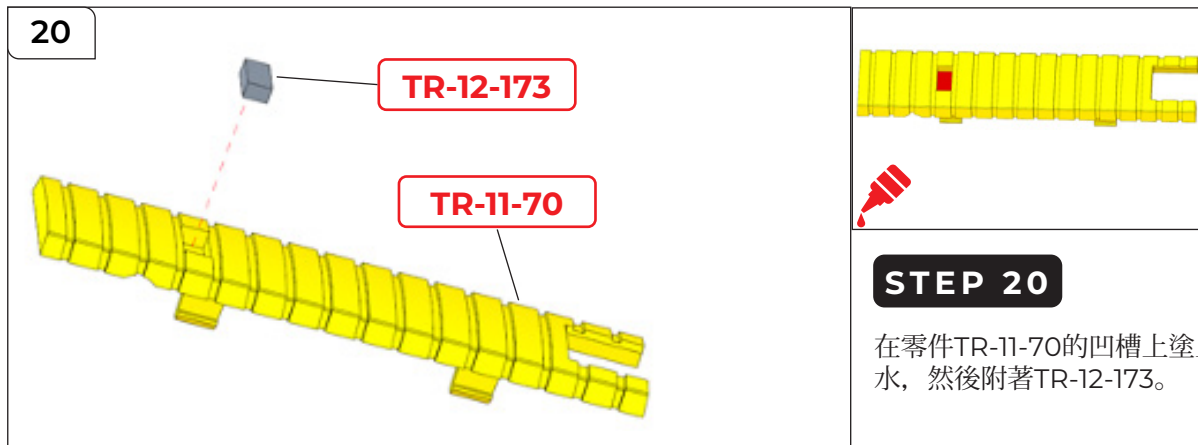
將 TR-11-69 放在頂部，並使用 2 個 PB 2.3x6 mm 螺絲將零件固定在位。

# 組裝爆破槍



## STEP 19

在19a中紅色標示的區域塗上少量膠水，然後附著 TR-11-63。



## STEP 20

在零件TR-11-70的凹槽上塗上膠水，然後附著TR-12-173。



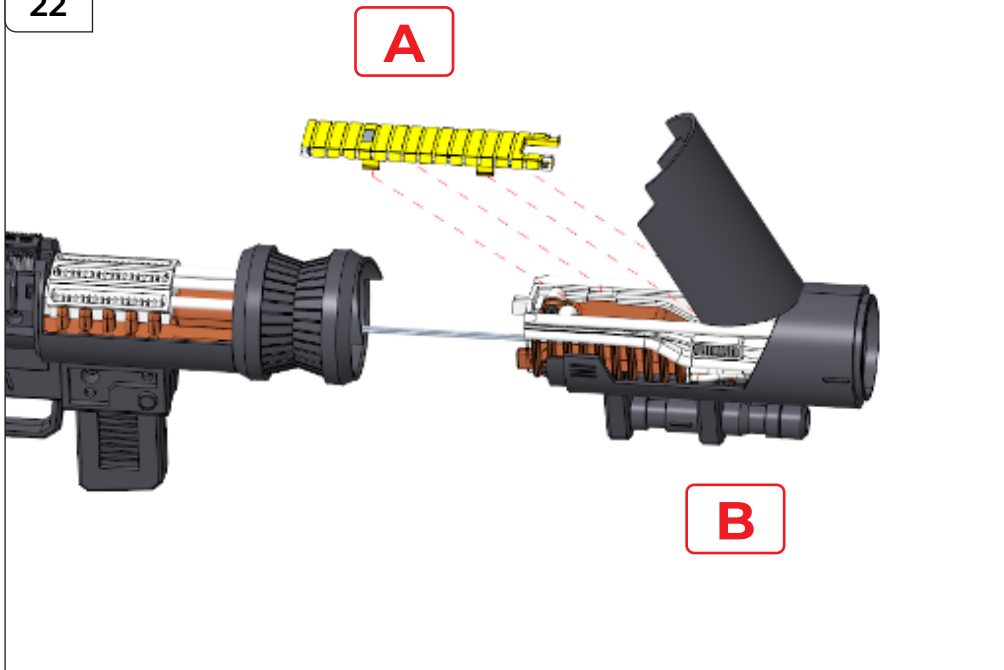
## STEP 21

在TR-12-22的兩個凹槽區域塗上膠水，然後附著2個TR-12-173。



# 組裝爆破槍

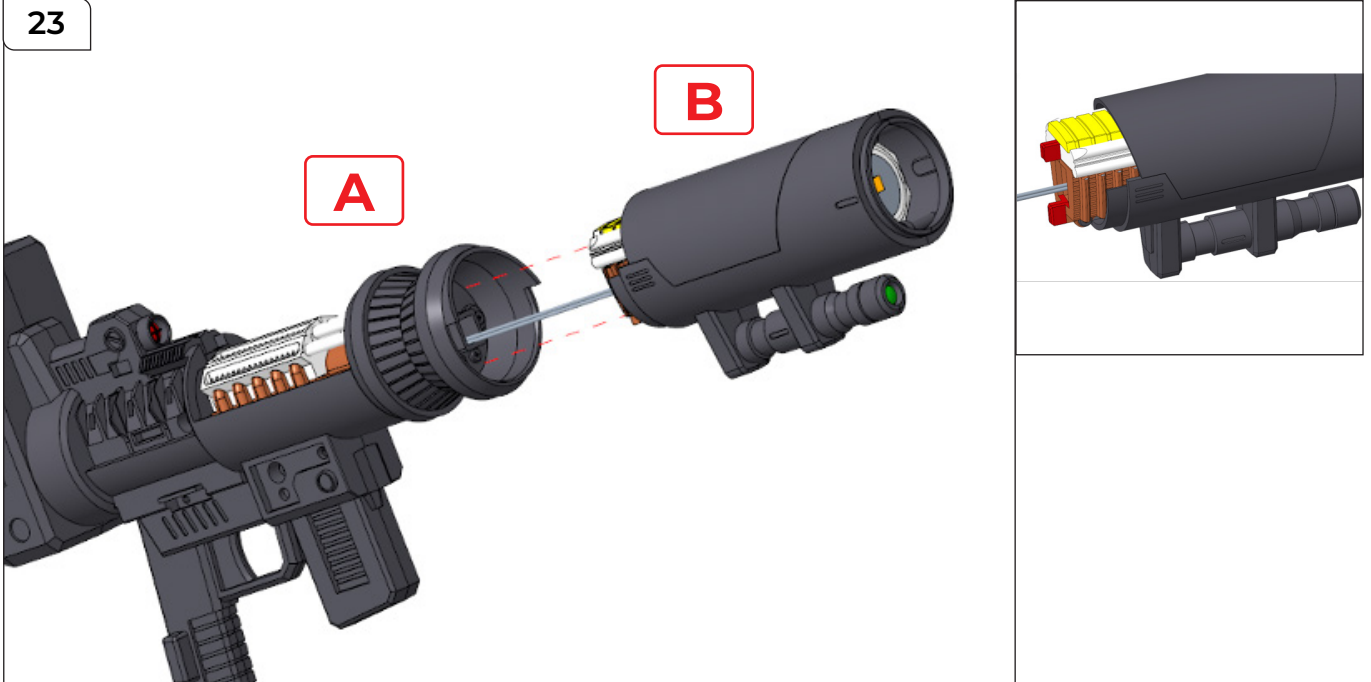
22



## STEP 22

按照示例將A附着在B上。

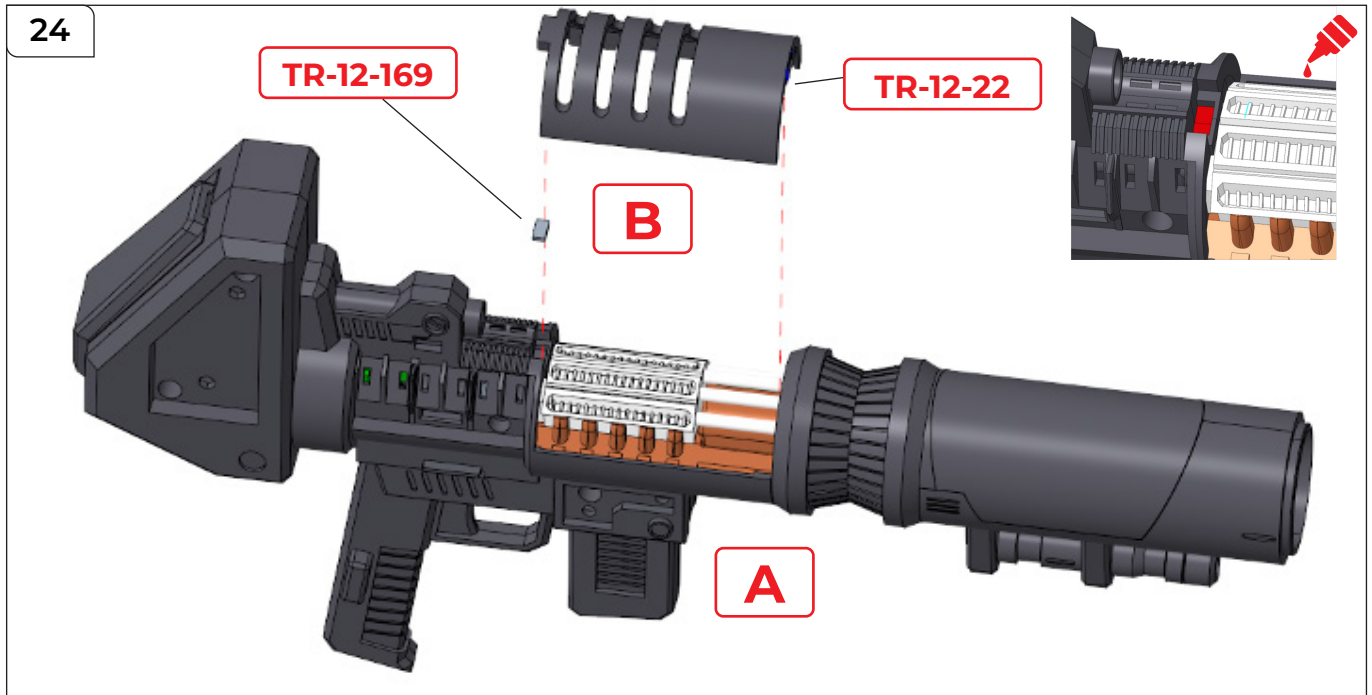
23



## STEP 23

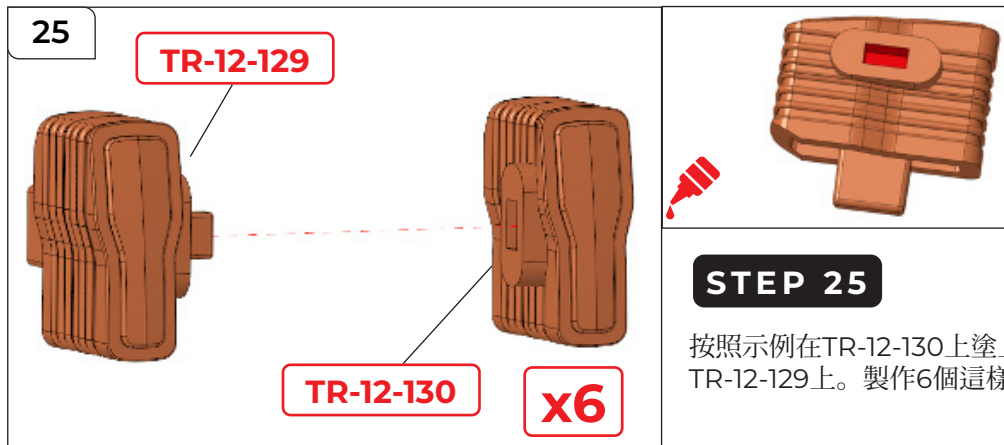
按照示例在B上塗上少量膠水，然後固定在A上。

# 組裝爆破槍



## STEP 4

按照示例在A上塗上膠水。將TR-12-169附著在塗膠的區域，然後將TR-12-22（來自第21步）放在上面。

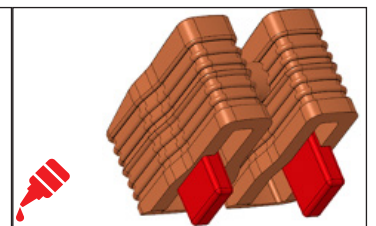
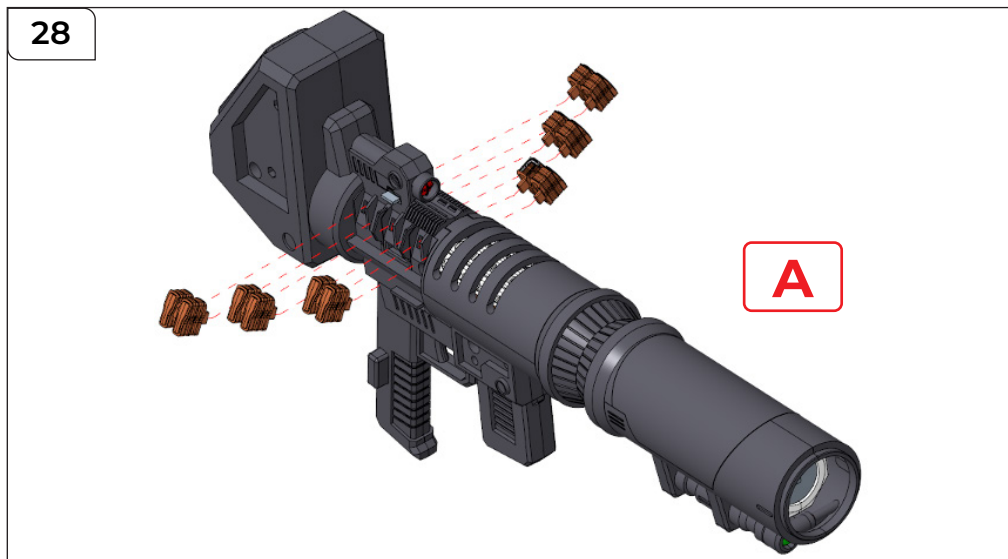


# 組裝爆破槍



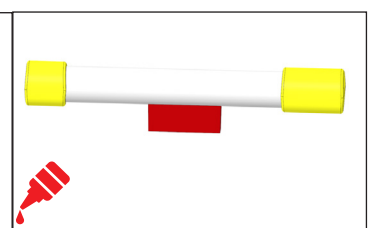
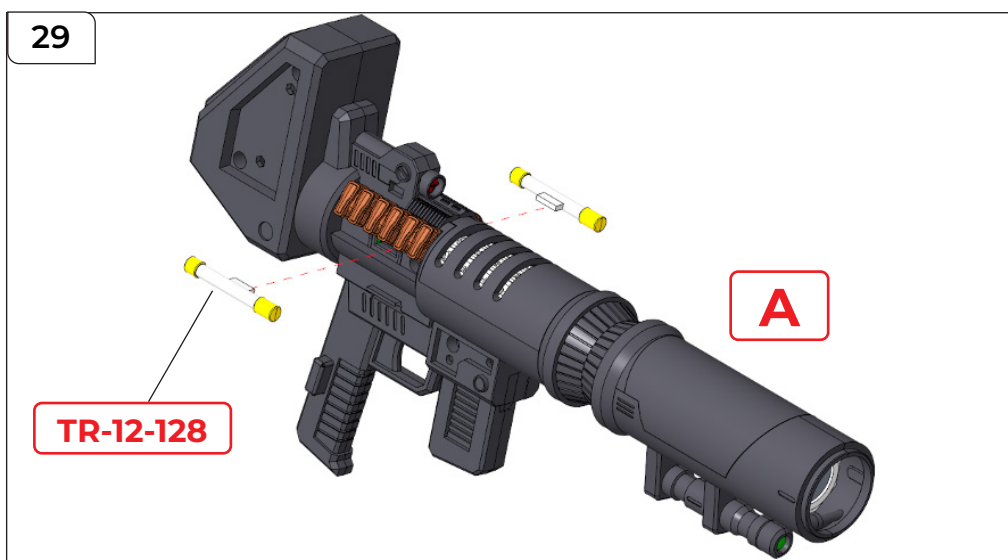
## STEP 27

將膠水塗在TR-12-13上，然後附上TR-12-169。然後附上鉸鏈TR-12-127。



## STEP 28

將step 25中的六個組件黏合在一起，然後將它們附著到A上。

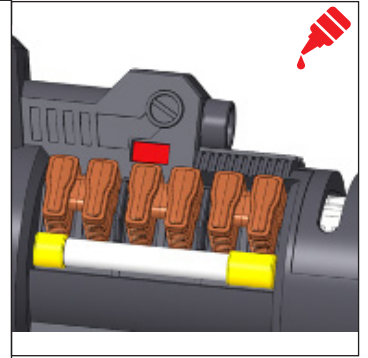
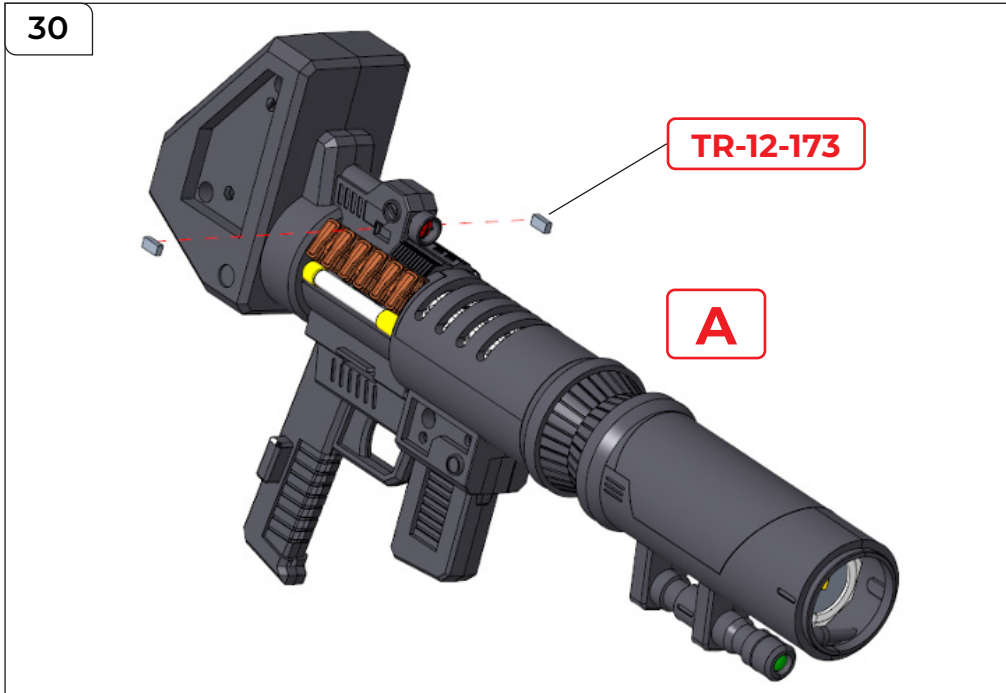


## STEP 29

將兩個TR-12-128黏貼在一起，然後將它們附著到A上。

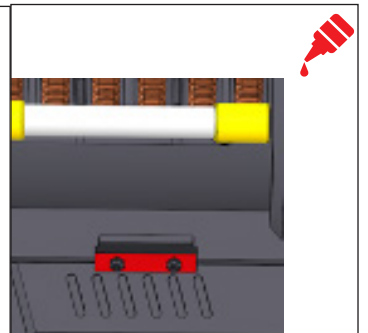


# 組裝爆破槍



## STEP 30

按示例在A上的凹陷區域塗上膠水，然後附著2個TR-12-173。



## STEP 31

在A上再黏貼兩個凹陷區域，然後附上步驟26和27中的有鉸鏈的組件。

# 組裝爆破槍



## STEP 32

將膠水塗在TR-12-126上，然後附著到A上。附著TR-12-20和TR-12-21。

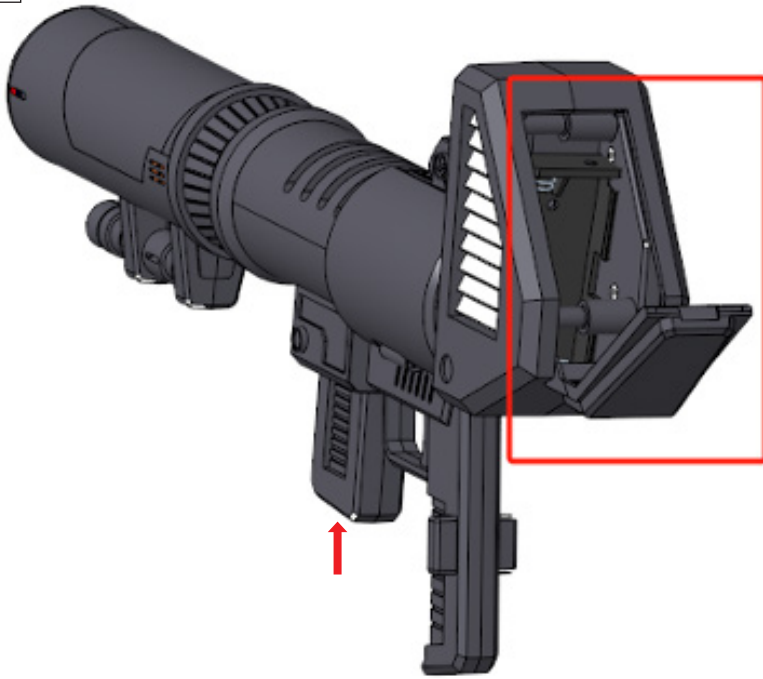


## STEP 33

按照示例將TR-11-60附著到TR-11-64上。塗上少量膠水，然後將組件固定到A上。

# 組裝爆破槍

34



## STEP 34

打開電池倉門以找到電池座。安裝2節 AAA (1.5V) 電池。輕輕向上推動卡匣以操作燈光。再次推動以關閉燈光。

BLASTER COMPLETE

