

# OPTIMUS PRIME



# Pack 12: The Matrix of Leadership

BUILD INSTRUCTIONS

**AGORA**  
MODELS®

## 專家建議

---

**!** 請保留所有未使用的螺絲，因為它們可能在稍後的階段需要使用。

請確保不要混淆螺絲。它們看起來相似，但螺紋略有不同。使用錯誤的螺絲可能會損壞零件。

當使用多個螺絲將零件固定在一起時，請先將每個螺絲鬆開，以確保所有零件正確對齊，然後按照您放置它們的順序輕輕但不要過緊地拧紧它們。

螺絲刀可以通過用磁鐵（冰箱磁鐵等）摩擦來磁化，使其能夠吸住螺絲，從而更容易組裝。

如果螺絲在插入金屬零件時很緊，不要強行拧紧，因為可能會將螺絲頭折斷。取出它並在螺紋上塗上少量凡士林、肥皂或輕油。這將潤滑它並使它更容易安裝到位。

一些零件在組裝時可能需要少量膠水。請謹慎塗抹膠水，使用酒杯棒，以免使用過多或塗抹得太重。我們建議使用超級膠凝膠或超薄液體模型膠水。在可能的情況下，請在黏合之前將零件試裝在位。



請注意黏膠符號，並將膠水塗在圖片中指示的紅色區域上。

在整個組裝過程中，您將收到許多立即組裝的零件 - 請按照相應階段的說明操作，還將收到其他零件，應將其存放在提供的托盤中，以便在將來的組裝階段使用。

請始終保護零件的塗裝表面，方法是在工作表面上放置一塊切割墊、白紙或軟布。

左和右！在組裝您的 Optimus Prime 時，左邊或右邊是指 Optimus Prime 所看到的每一側。Optimus Prime 的左手在觀眾的右邊。

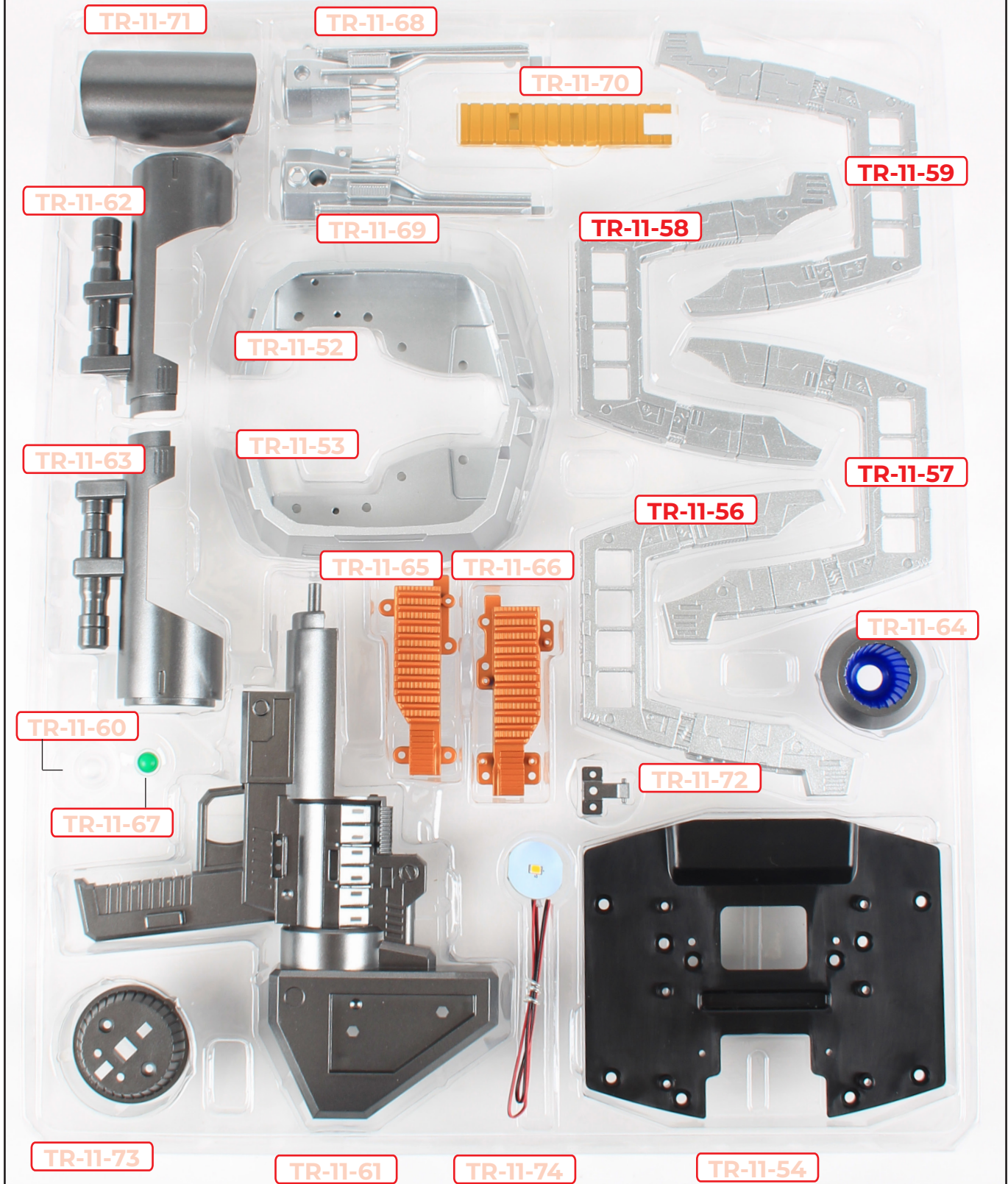


**警告：** 某些零件是使用磁鐵組裝的。如果誤食這些磁鐵，可能會導致嚴重傷害。請遠離兒童。如果懷疑磁鐵被誤食，請立即尋求醫療協助。



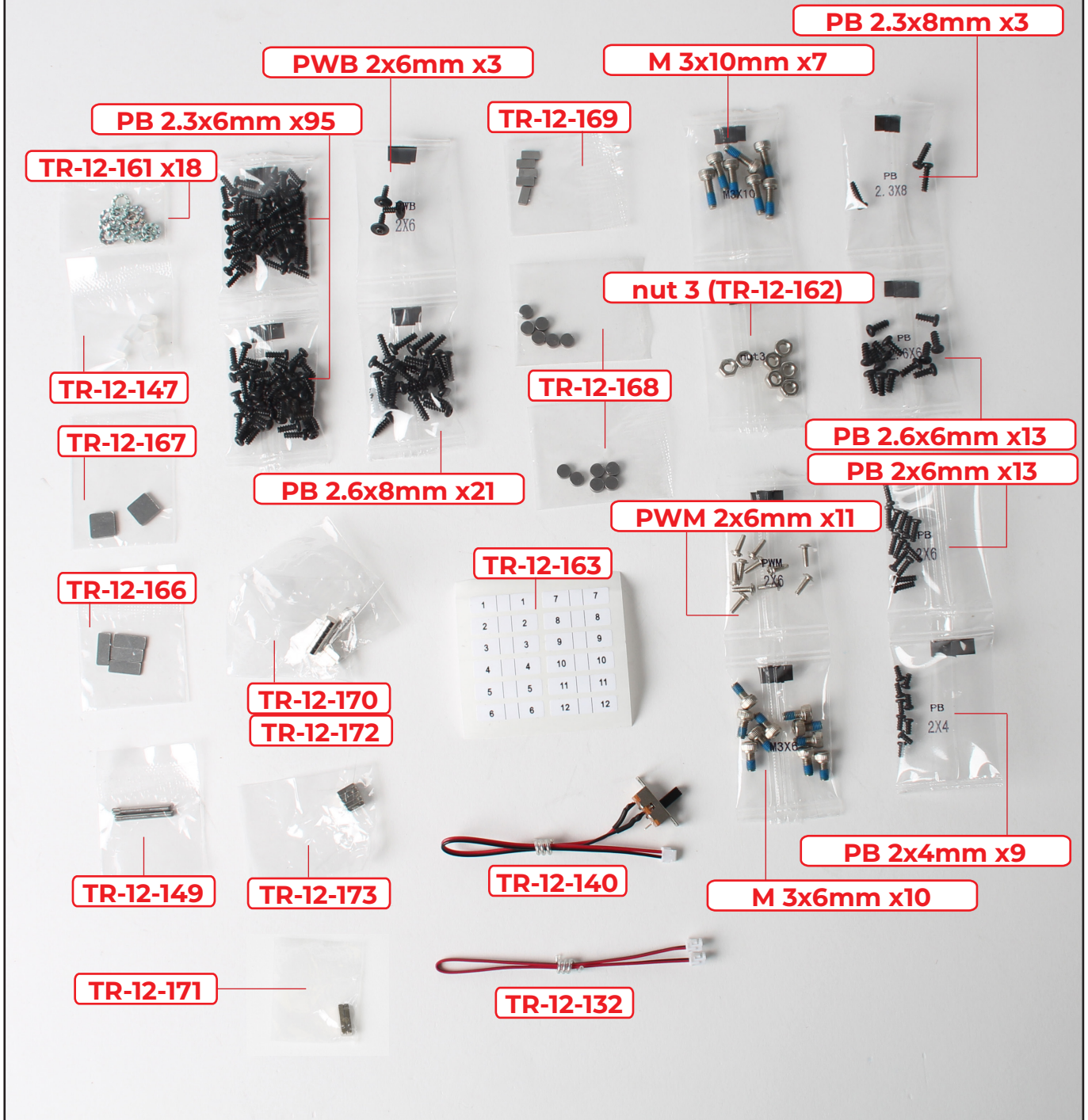
# Pack 11 Parts for the Matrix

TRAY 3



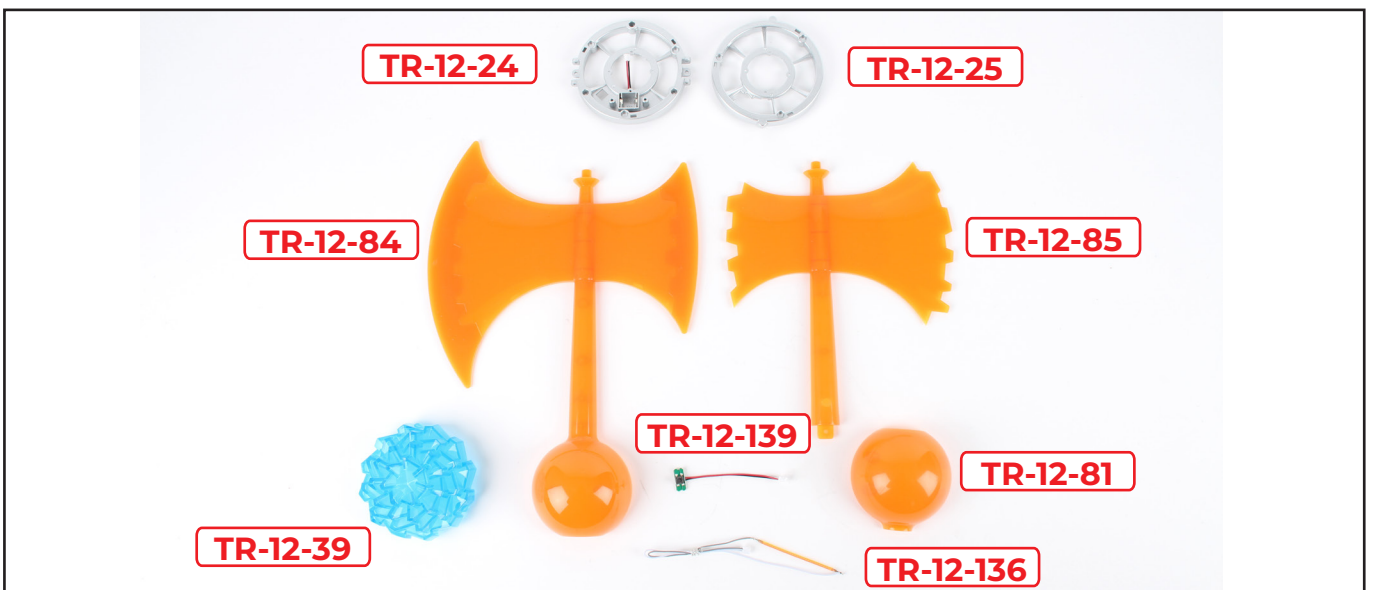
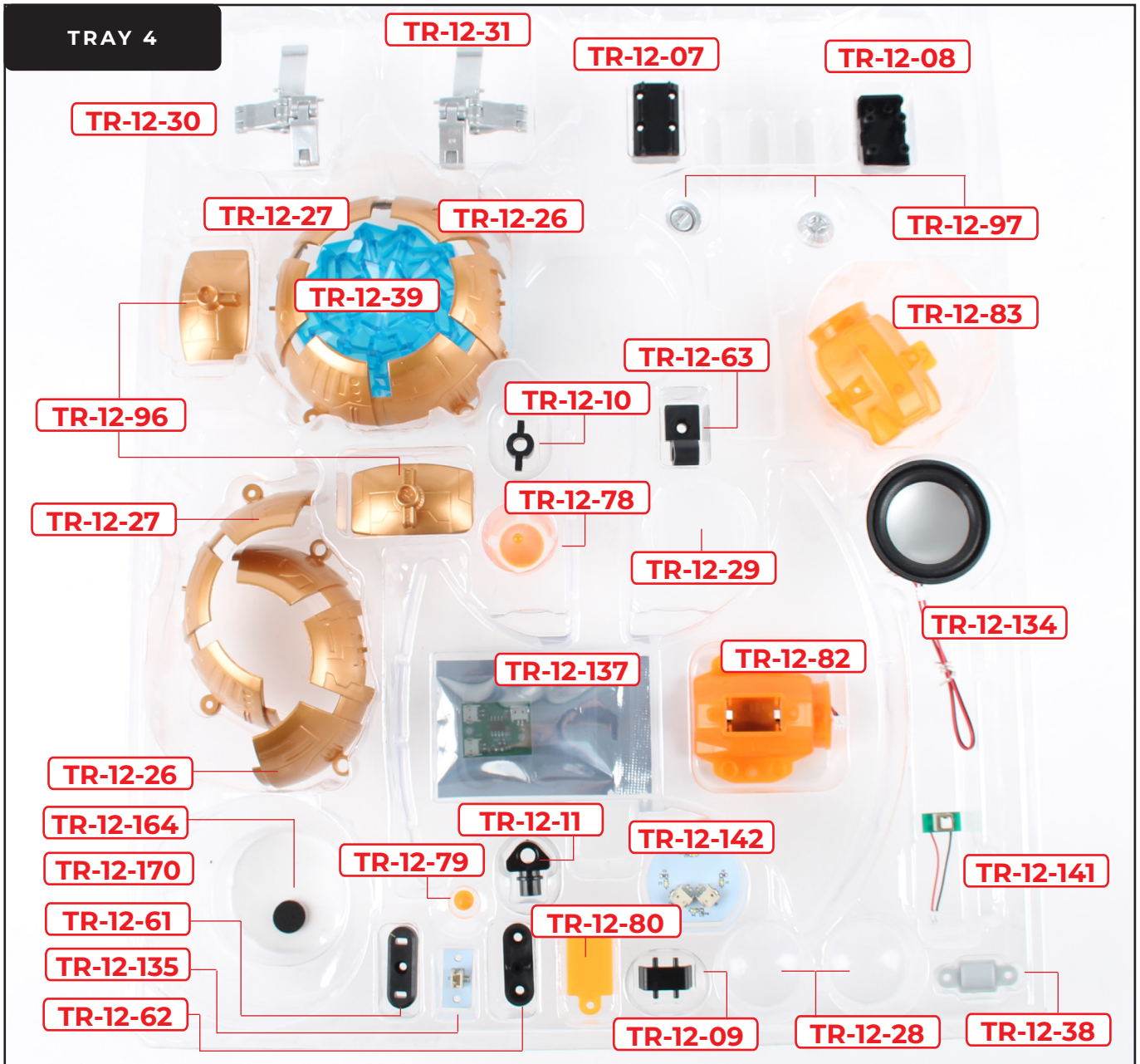
# Pack 12 Parts for the Matrix

## TRAY 2: Screws and Fixings

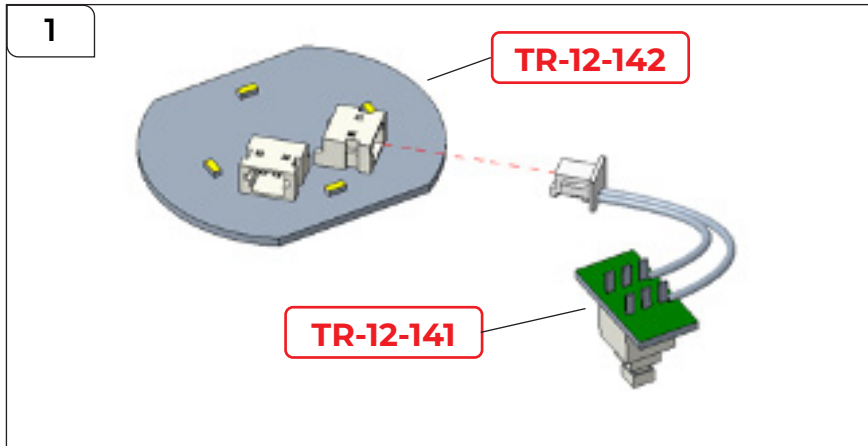




# Pack 12 Parts for the Matrix



# 組裝矩陣

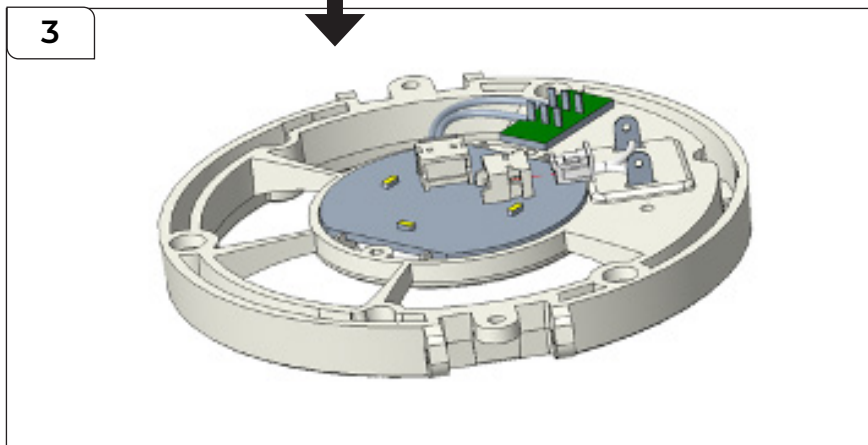
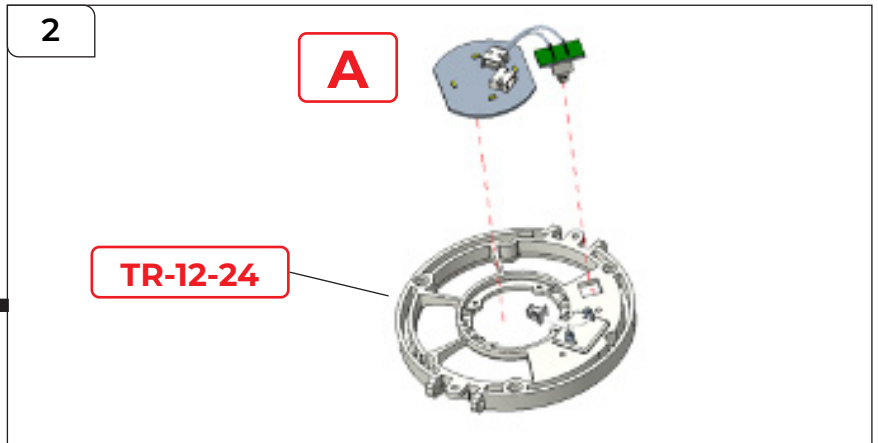


## STEP 1

將 TR-12-141 插入電路板 TR-12-142。

## STEP 2

將組件 'A' 附著到 TR-12-24。

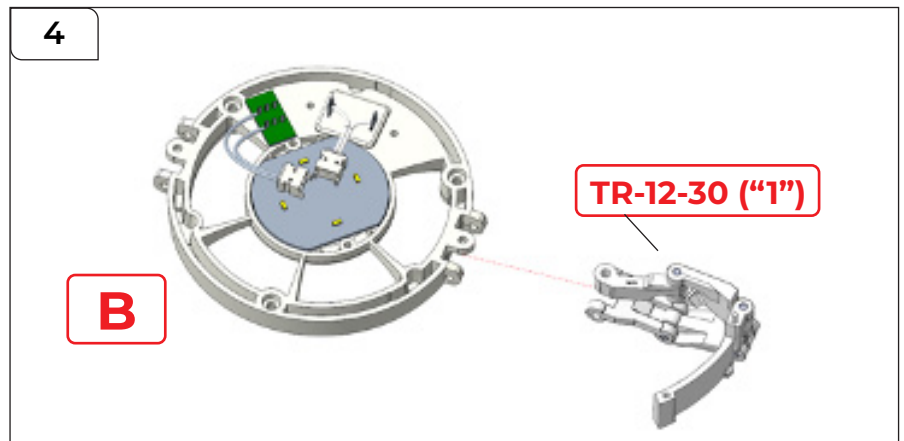


## STEP 3

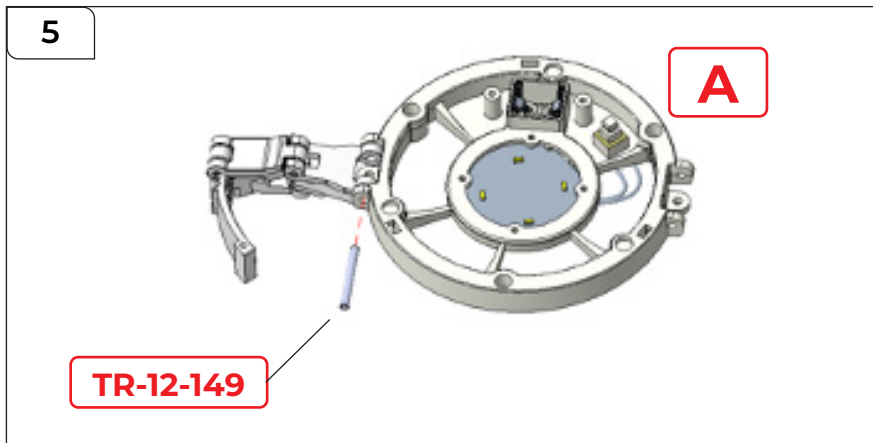
您的組件現在看起來像這樣。

## STEP 4

按照所示將 TR-12-30 附著到組件 B...



# 組裝矩陣

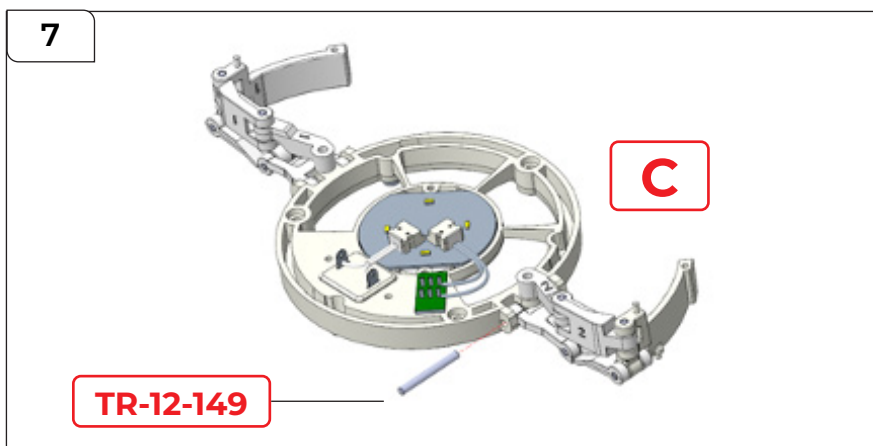
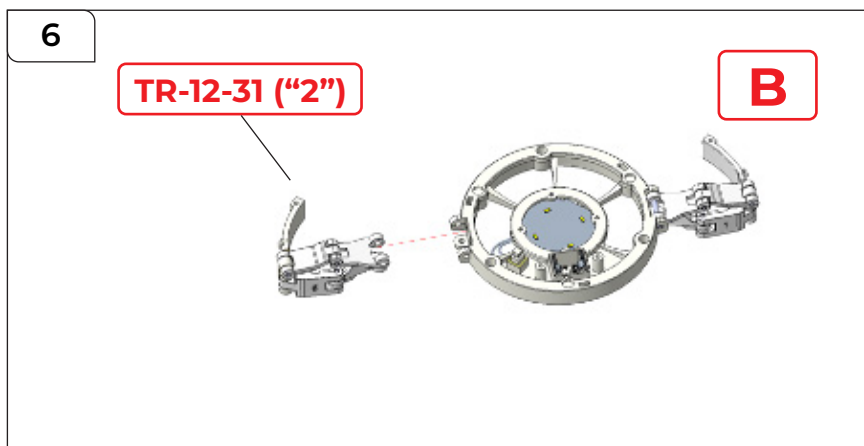


## STEP 5

... 然後插入 TR-12-149 進行固定。

## STEP 6

以同樣的方式附著  
TR-12-31...

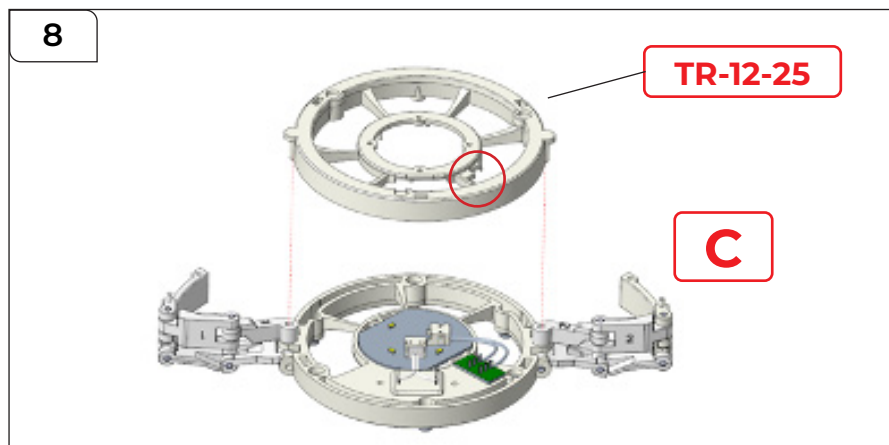


## STEP 7

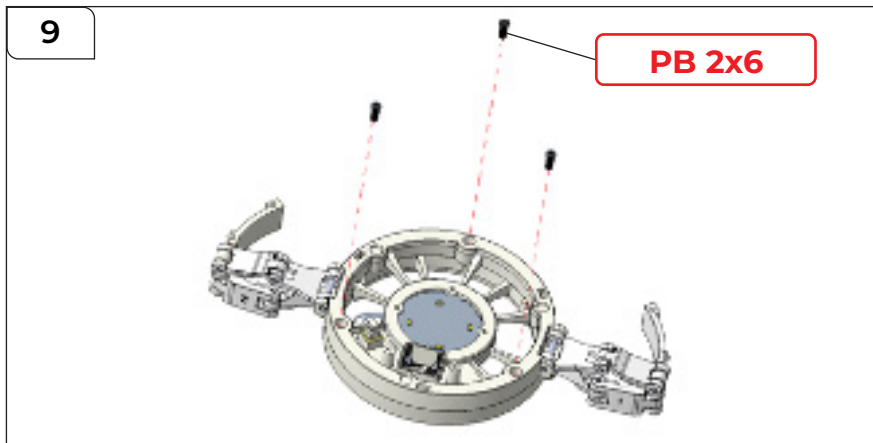
... 然後使用 TR-12-149  
進行固定。

## STEP 8

將 TR-12-25 放在頂部，對齊凹  
槽（圈出來的）與 TR-12-141。



# 組裝矩陣



## STEP 9

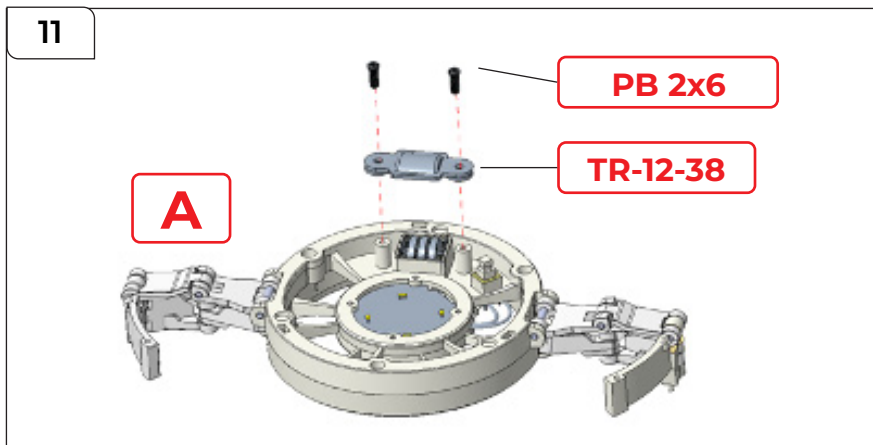
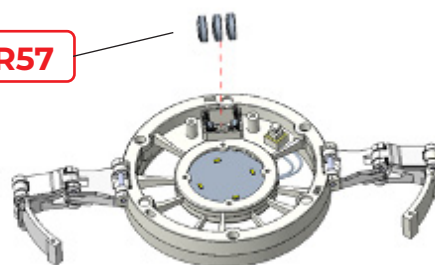
使用 3 個 PB 2x6 mm 螺絲進行固定。

## STEP 10

安裝 3 顆 AG7/LR57 型電池。

10

Battery AG7/LR57



## STEP 11

將 TR-12-38 附著到組件 A，然後使用 2 個 PB 2x6 mm 螺絲固定。

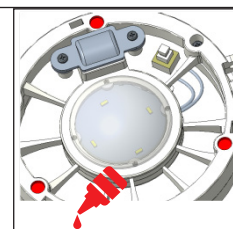
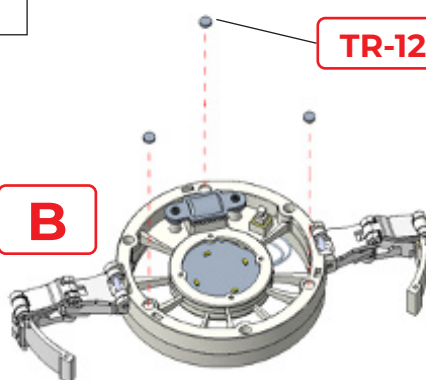
## STEP 12

按照所示在組件上塗上少量膠水，然後固定 3 個 TR-12-168 到三個凹槽中。

12

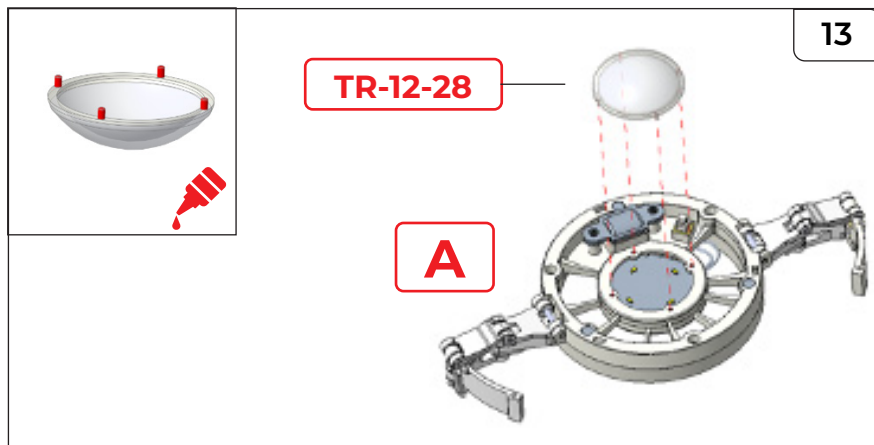
TR-12-168

B



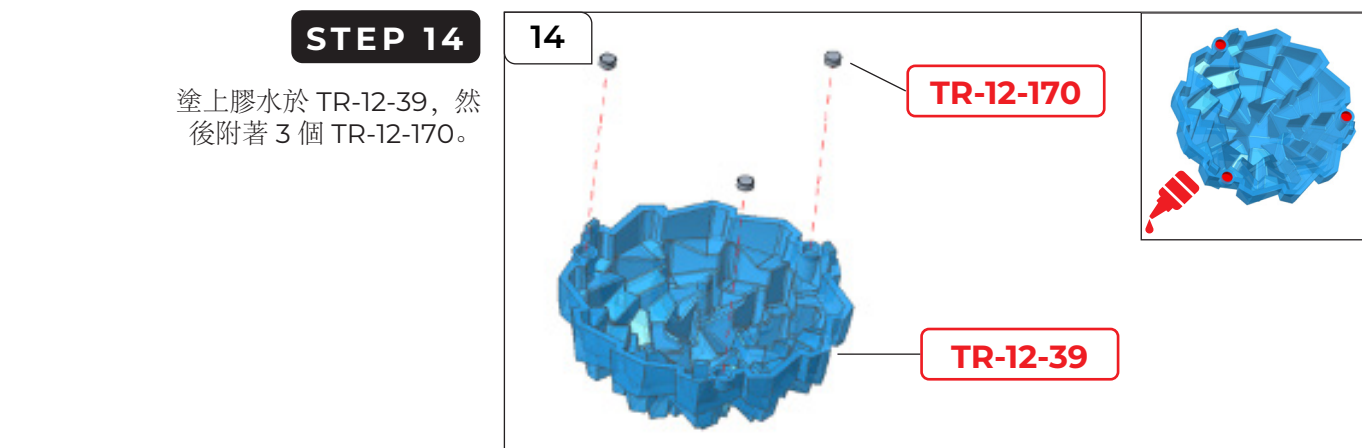


# 組裝矩陣



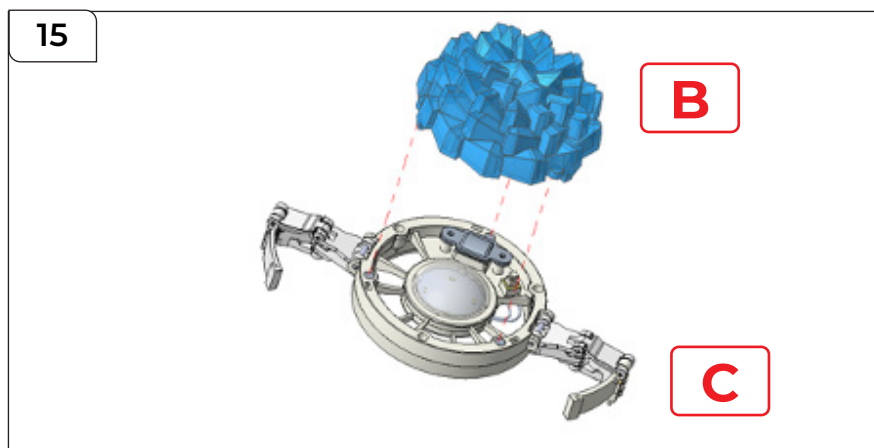
## STEP 13

塗上膠水於 TR-12-28，  
然後固定在位。



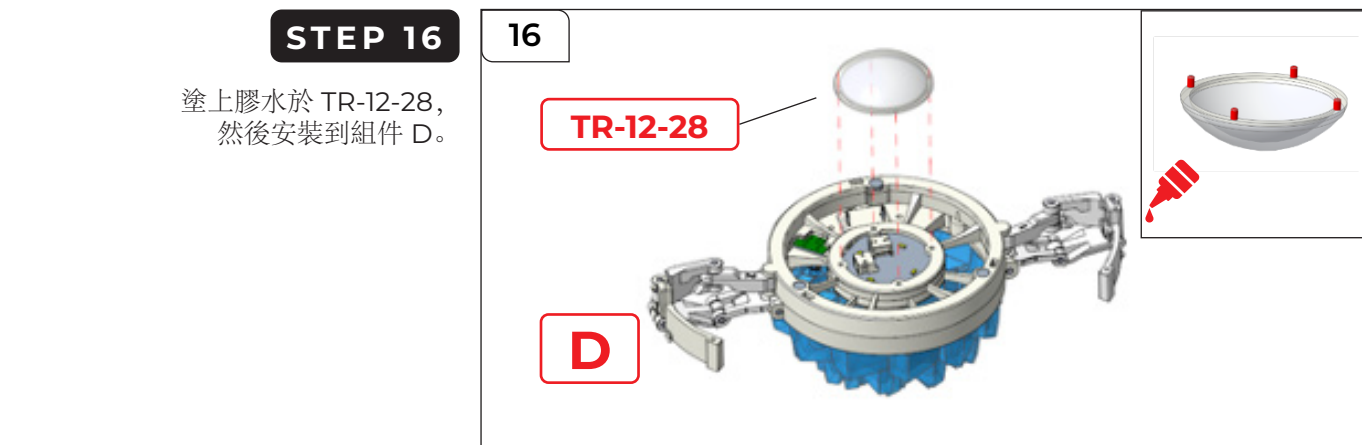
## STEP 14

塗上膠水於 TR-12-39，然  
後附著 3 個 TR-12-170。



## STEP 15

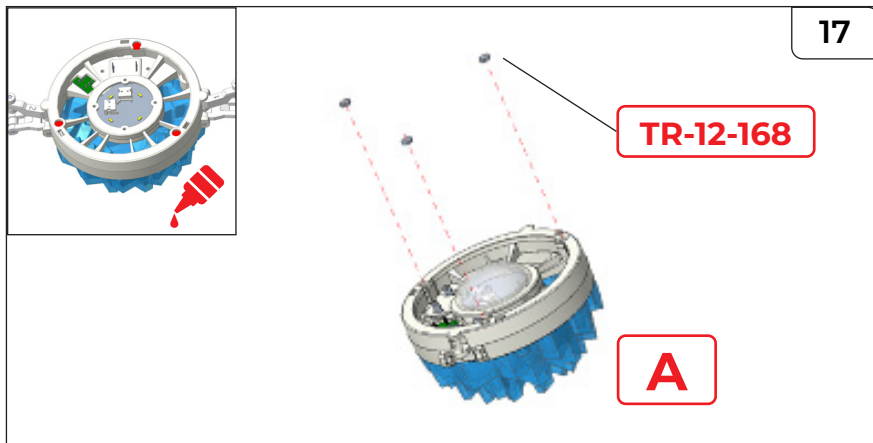
將組件 B 安裝到組件 C。



## STEP 16

塗上膠水於 TR-12-28，  
然後安裝到組件 D。

# 組裝矩陣

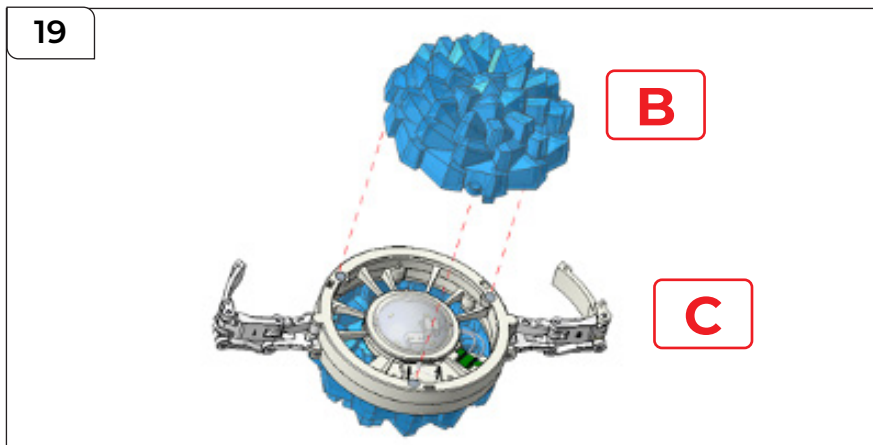
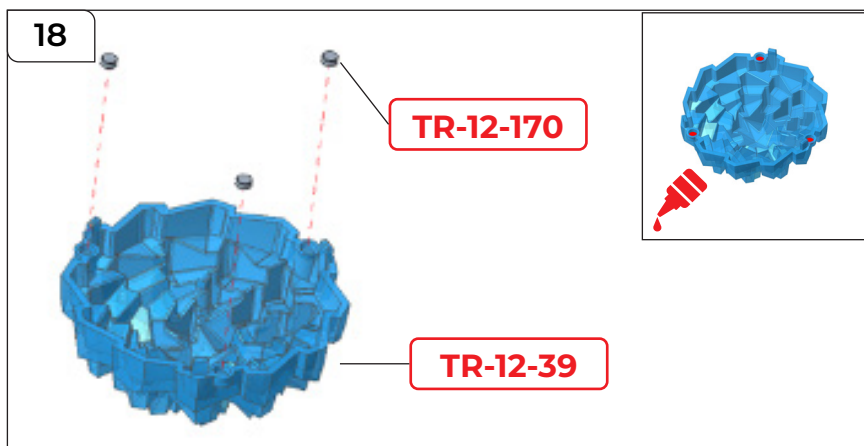


## STEP 17

按照所示在組件 A 上塗上膠水，然後安裝 3 個 TR-12-168。

## STEP 18

將膠水塗在 TR-12-39 上，然後安裝 3 個 TR-12-170。

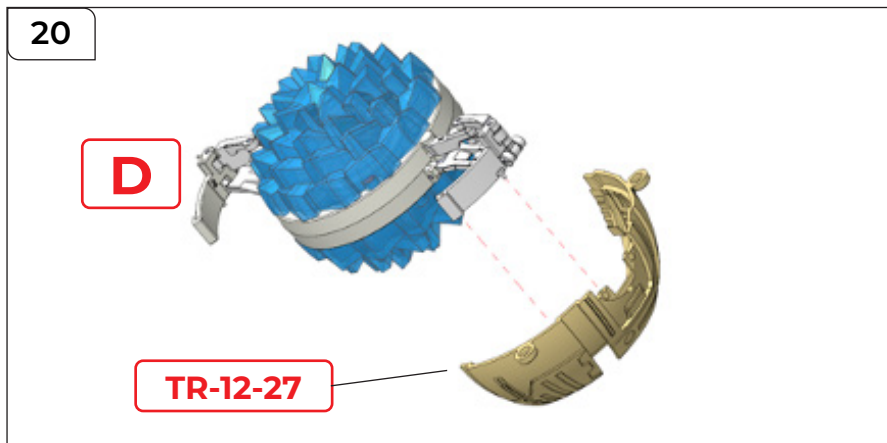


## STEP 19

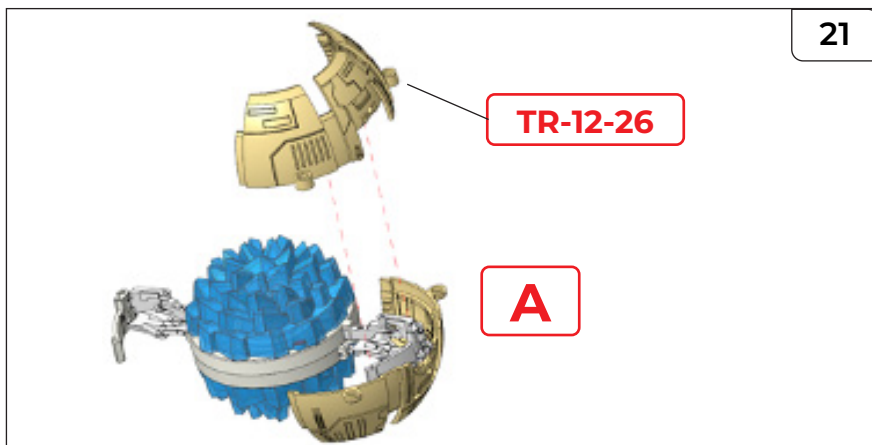
將組件 B 附著到組件 C。

## STEP 20

將 TR-12-27 安裝到組件 D。



# 組裝矩陣



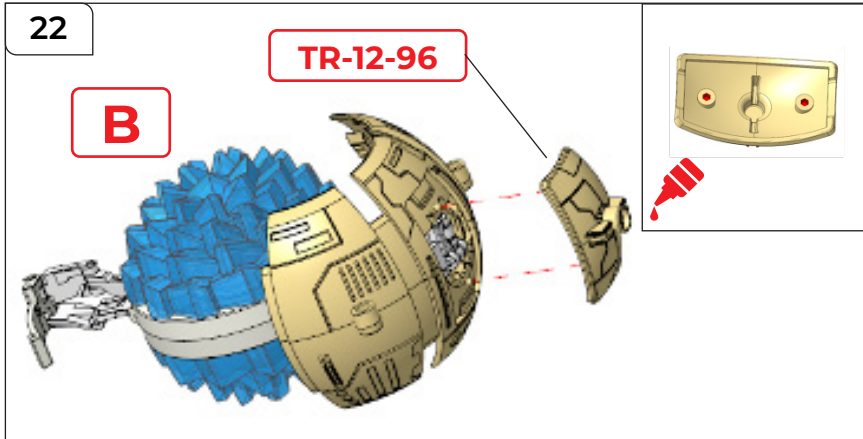
21

## STEP 21

將 TR-12-26 安裝到組件 A。

## STEP 22

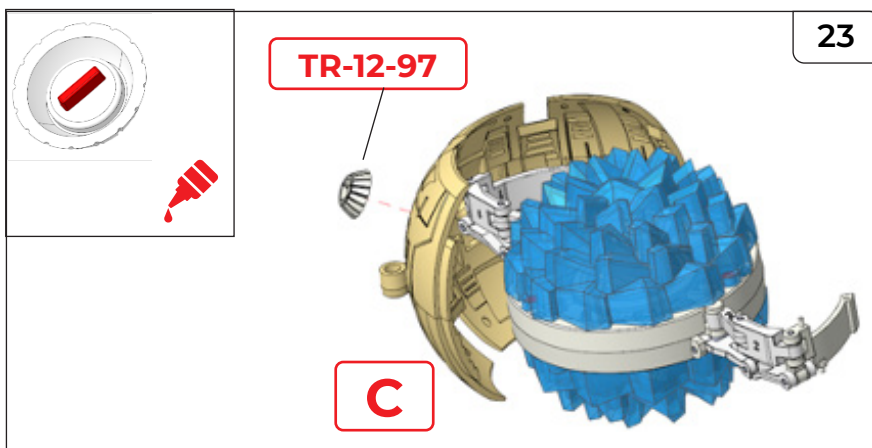
將膠水塗在 TR-12-96 上，  
然後安裝到組件 B。



22

TR-12-96

B



23

## STEP 23

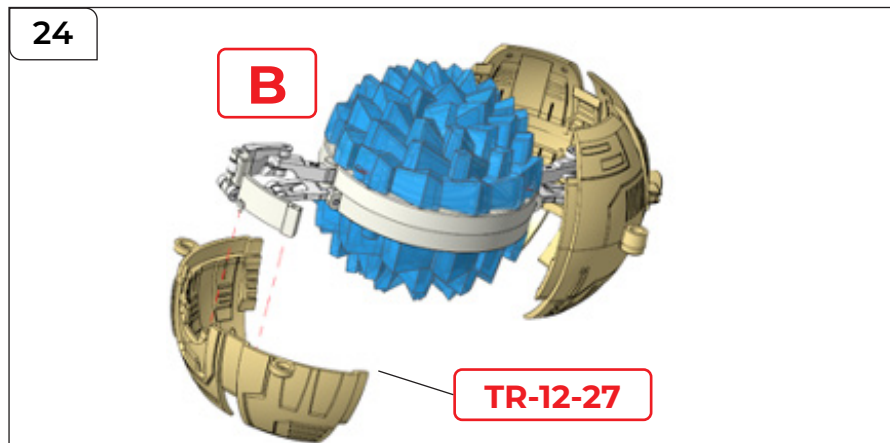
將膠水塗在 TR-12-97  
上，然後安裝到組件 C。

TR-12-97

C

## STEP 24

將 TR-12-27 安裝到組件 B。



24

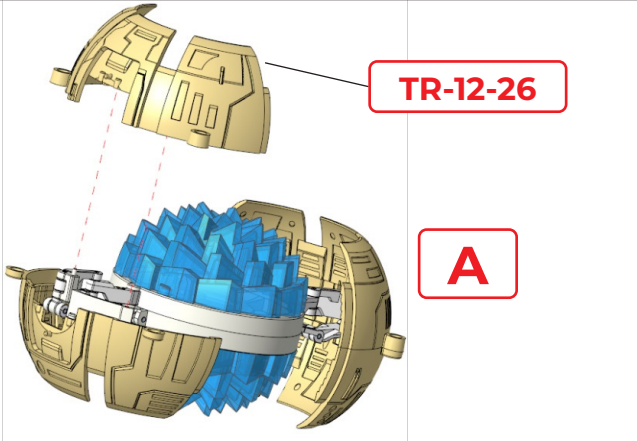
B

TR-12-27



# 組裝矩陣

25



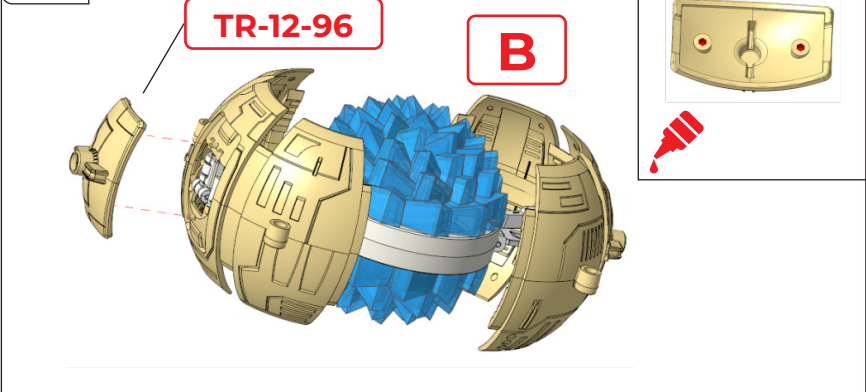
**STEP 25**

將 TR-12-26 安裝到組件 A。

**STEP 26**

將膠水塗在 TR-12-96 上，然後安裝到組件 B。

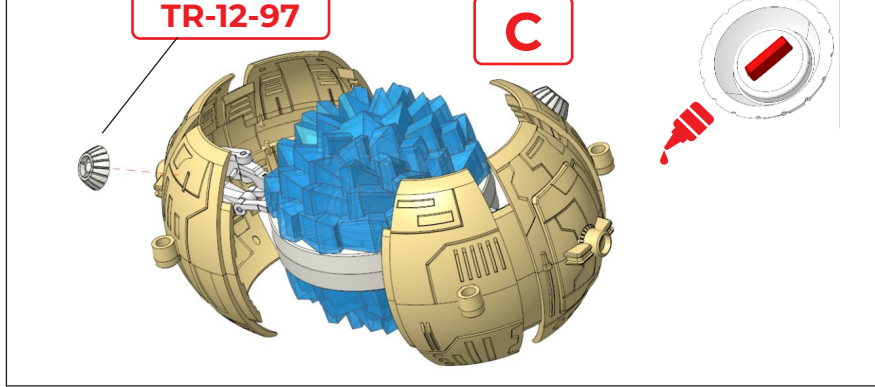
26



**STEP 27**

將膠水塗在 TR-12-97 上，然後安裝到組件 C。

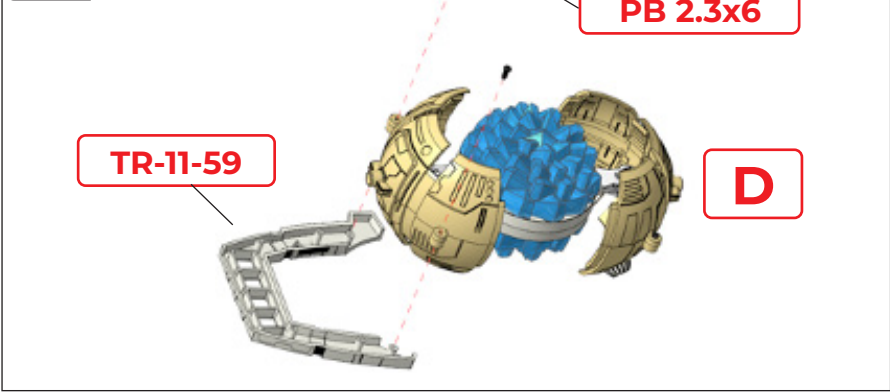
27



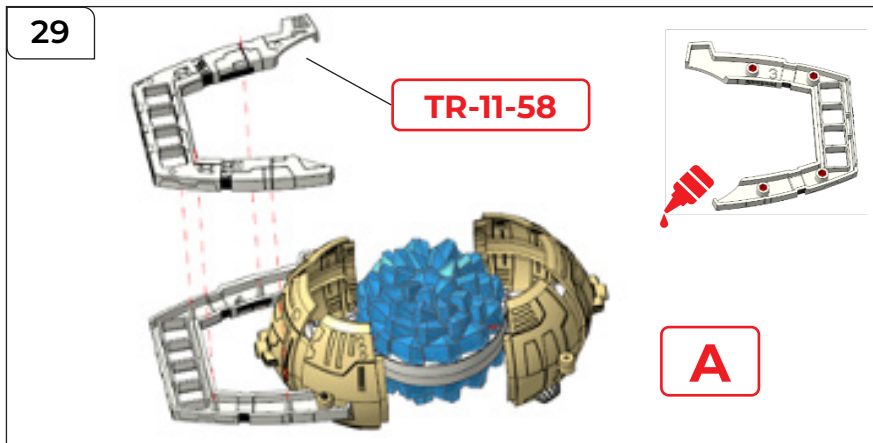
**STEP 28**

將來自Pack 11的 TR-11 59 安裝到組件 D，並使用 2 個 PB 2.3x6 mm 螺絲固定。

28



# 組裝矩陣

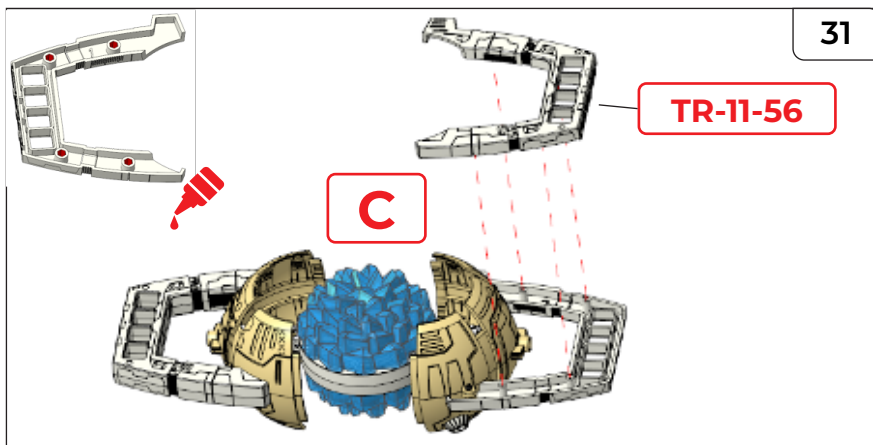
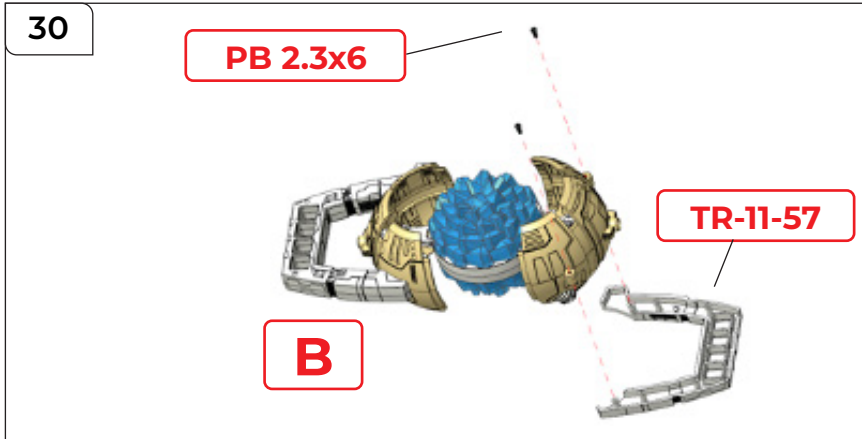


## STEP 29

按照所示塗上膠水於 TR-11-58，然後安裝在 TR-11-59 上方。

## STEP 30

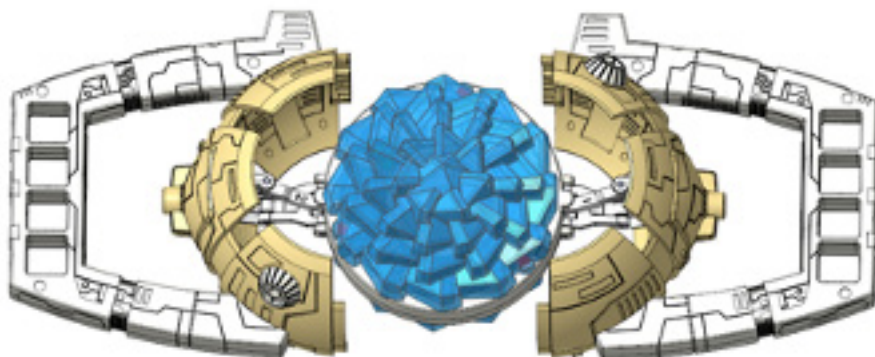
將 TR-11-57 安裝到組件 B，並使用 2 個 PB 2.3x6 mm 螺絲固定。



## STEP 31

塗上膠水於 TR-11-56，並安裝在 TR-11-57 上方。

MATRIX OF LEADERSHIP  
COMPLETE



原能矩陣是一件極具力量的神器，當舉起時可以展開...



... 並恢復到其原始形態。  
據稱，持有者會獲得增強的物理力量。